

МИНИСТЕРСТВО ОБРАЗОВАНИЯ МОСКОВСКОЙ ОБЛАСТИ
Государственное бюджетное профессиональное образовательное учреждение
Московской области
«Воскресенский колледж»

Методические указания для выполнения практических работ
по дисциплине Компьютерная графика

для обучающихся очной формы

по специальностям:

15.02.14 «Оснащение средствами автоматизации технологических процессов
и производств (по отраслям)»

15.02.12 «Монтаж, техническое обслуживание и ремонт промышленного
оборудования (по отраслям)»

Методические указания разработаны в соответствии с рабочей программой «Компьютерная графика» на основе Федеральных государственных образовательных стандартов по специальностям среднего профессионального образования (далее – СПО) 15.02.14 «Оснащение средствами автоматизации технологических процессов и производств (по отраслям)», 15.02.12 «Монтаж, техническое обслуживание и ремонт промышленного оборудования (по отраслям)»

Составитель: Мурашова А.Ю.

Рассмотрены и рекомендованы к печати ПЦК электрических дисциплин и автоматизации ГБПОУ МО «Воскресенский колледж»

Утверждены к печати методической комиссией ГБПОУ МО «Воскресенский колледж»

СОДЕРЖАНИЕ

Введение.....	4
Практическая работа №1. Интерфейс программы КОМПАС-3D. Работа с документами	5
Практическая работа №2. Создание графических примитивов	12
Практическая работа №3. Построение основных и дополнительных видов.....	19
Практическая работа №4. Построение сопряжений и нанесение размеров	21
Практическая работа №5. Работа с массивом элементов	25
Практическая работа №6. Создание и редактирование изображений.....	29
Практическая работа №7. Построение 3D-моделей простых тел	33
Практическая работа №8. Использование библиотек КОМПАС-3D..	36
Практическая работа №9. Построение трехмерных моделей деталей.....	39
Практическая работа №10. Редактирование трехмерных моделей....	42
Практическая работа №11. Разработка 3-D моделей	46
Практическая работа №12. Построение модели	51
Практическая работа №13. Создание ассоциативного чертежа детали	55
Практическая работа №14. Редактирование ассоциативного чертежа	59
Практическая работа №15. Выполнение трехмерной модели по двум видам детали	61
Практическая работа №16. Создание 3-D модели с использованием вспомогательных плоскостей	66
Практическая работа №17. Создание модели игрушки.....	72
Практическая работа №18. Создание 3-D модели с элементами обработки	74
Список использованных источников.....	79

ВВЕДЕНИЕ

Курс инженерной и компьютерной графики включает в себя элементы начертательной геометрии (теоретические основы построения чертежей геометрических объектов), технического черчения (составление чертежей изделий в соответствии с требованиями ГОСТ и их чтение), а также элементы компьютерной графики и компьютерного моделирования.

Инженерная компьютерная графика – это дисциплина, целью которой является непосредственно обучение студентов работе с различной по виду и содержанию графической информацией, методам разработки специализированных чертежей и схем, компьютерного моделирования геометрических объектов, правилам разработки и оформления конструкторской документации.

Учебно-методическое пособие по дисциплине «Инженерная компьютерная графика» ориентировано на студентов второго курса, обучающихся по специальности 230111 «Компьютерные сети».

Пособие направлено на повышение мотивации учащихся к изучению современных информационных технологий, развития гибкого логического и пространственного мышления учащихся, развитие профессиональных компетенций учащейся молодежи.

В данном пособии предлагаются 18 практических работ по разделу «Основы работы в системе компьютерного моделирования Компас-3D».

Практически в каждой работе даны задания с подробными указаниями к выполнению и задания для самостоятельной работы.

Предполагается, что учащиеся уже ознакомлены с правилами оформления чертежей, основными ГОСТами и рабочими документами, знают основные принципы моделирования.

Учебно-методическое пособие предназначено как для работы на занятиях под руководством преподавателя, так и для внеаудиторной подготовки обучающихся.

Практическая работа №1

Интерфейс программы КОМПАС-3D. Работа с документами

Цель: содействовать формированию навыков работы с системой компьютерного трехмерного моделирования Компас-3D.

Задание 1. Начните сеанс работы в КОМПАС-3D.

Алгоритм выполнения задания:

1. Нажмите кнопку **Пуск**.
2. В главном меню Windows выберите команду **Программы**.
3. В раскрывающемся каскадном меню выберите группу **Аскон**.
4. Активизируйте группу **КОМПАС-3D**.
5. Вызовите команду **КОМПАС-3D**.

Задание 2. Откройте документ записанный в файле SAMPLE1.CDW.

Алгоритм выполнения задания:

1. Чтобы открыть документ, нажмите кнопку **Открыть** на панели **Стандартная**. На экране появится диалог **Выберите файлы для открытия**. Файл размещен в папке Диск C:/ Program Files / ASCON / KOMPAS-3D LT 12 / Samples.

2. Укажите мышью файл SAMPLE1.CDW. В окне предварительного просмотра появится уменьшенное изображение чертежа, сохраненного в этом файле.


3. Выберите файл SAMPLE2.CDW.

4. Отобразите в окне предварительного просмотра содержимое документов SAMPLE3.CDW и SAMPLE4.CDW.

5. Вернитесь к документу SAMPLE1.CDW. Откройте его. Чертеж который записан в данном файле, будет открыт для просмотра, редактирования и вывода на печать.

Задание 3. Измените состояние окна программы, используя кнопки управления окном.

Алгоритм выполнения задания:

1. Убедитесь, что окно программы занимает весь рабочий стол Windows, то есть находится в полноэкранном режиме. При этом средняя кнопка в группе кнопок управления окном должна находиться в состоянии **Восстановить** .

2. Если это не так, нажмите кнопку **Развернуть**. Окно перейдет в полноэкранный режим, а кнопка **Развернуть** будет заменена на кнопку **Восстановить**.

3. Нажмите кнопку **Восстановить**. Окно программы будет переведено в оконный режим. При этом станут видны границы окна. В этом режиме оно занимает только часть рабочего стола Windows, а кнопка **Восстановить** заменяется на кнопку **Развернуть**.

4. Нажмите кнопку **Свернуть**. Окно программы исчезнет с рабочего стола. Оно будет свернуто в кнопку на панели задач Windows. При этом программа продолжает работать.

5. Нажмите появившуюся кнопку программы на панели задач. Окно КОМПАС-3D будет восстановлено на рабочем столе Windows в том режиме, в котором оно находилось перед сворачиванием.

6. Уменьшите размер окна КОМПАС-3D по ширине и по высоте, перетаскивая мышью любую из его горизонтальных или вертикальных границ. При этом курсор будет принимать вид двунаправленной горизонтальной или вертикальной стрелки \leftrightarrow \updownarrow .

7. Измените положение окна КОМПАС-3D, перетаскивая его мышью за строку заголовка.

8. Нажмите кнопку **Развернуть**. Окно программы займет весь Рабочий стол Windows.

Задание 4. Закройте текущий документ и завершите работу системы.

Алгоритм выполнения задания:

1. Нажмите кнопку **Закреть** окна документа. Если вы не вносили в документ никаких изменений, то он будет закрыт немедленно. Если документ был отредактирован, то на экране появится запрос на сохранение сделанных изменений.

2. Нажмите кнопку **Закреть** окна программы. Для завершения работы системы можно также использовать стандартную комбинацию клавиш $\langle \text{Alt} \rangle + \langle \text{F4} \rangle$ или вызвать команду **Файл – Выход**.

Задание 5. Откройте документ, записанный в файле SAMPLE1.CDW. Ознакомьтесь с основными элементами интерфейса программы.

Алгоритм выполнения задания:

1. Запустите систему КОМПАС-3D.

2. Откройте файл чертежа с именем SAMPLE1.CDW. После открытия документа в окне программы появится окно этого документа со всеми элементами управления. Область окон документов занимает основную часть окна программы КОМПАС-3D. Здесь размещаются окна открытых документов. В них выполняются все операции создания и редактирования документов системы. Заголовок окна программы расположен в верхней части окна программы (рис. 1).



Рис. 1.

В нем отображается следующая информация: название и номер версии программы; тип открытого документа (чертеж, фрагмент и т.д.); имя файла.

Строка меню расположена в верхней части окна программы, ниже заголовка (рис. 2). В ней расположены страницы главного меню системы. Они содержат команды.

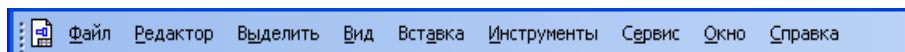


Рис. 2.

Для активизации Строки меню достаточно открыть любое из входящих в нее меню. Вызов команды осуществляется щелчком мыши по ее имени.

Для закрытия меню следует щелкнуть мышью в любом месте окна КОМПАС-3D вне меню или нажать клавишу <Esc> на клавиатуре.

Некоторые команды, например, команда **Масштаб** из меню **Вид**, имеют свои собственные подменю. В этом случае справа от команды изображен черный треугольник. Перемещение курсора на название такой команды приводит к раскрытию подменю.


Справа от названия некоторых команд даны названия клавиш клавиатуры или комбинаций клавиш, например <Ctrl>+<O> для команды **Открыть**. Это так называемые «горячие клавиши». Для запуска этих команд достаточно нажать соответствующую клавишу или комбинацию клавиш на клавиатуре (при условии, что вы их помните), не открывая само меню.


Команды создания и редактирования геометрических объектов могут быть вызваны при помощи кнопок, расположенных на Инструментальных панелях.


Инструментальные панели содержат кнопки вызова команд построения геометрических объектов, их редактирования, простановки размеров и т.п. Эти команды могут быть также вызваны с помощью Строки меню.


Кнопки, активизирующие Инструментальные панели, находятся на Компактной панели. Для удобства работы место расположения Компактной панели может быть изменено.

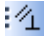
Состав Компактной панели зависит от типа активного документа.


Команды, сгруппированные на панели **Геометрия**  предназначены для построения геометрических примитивов: отрезков, окружностей, дуг, эллипсов, многоугольников и т.п.

Команды, сгруппированные на панели **Размеры**  позволяют проставлять на чертежах размеры различных типов: линейные, диаметральные, угловые и т.п.


Панель **Обозначения**  содержит команды для ввода текста, таблиц, линий-выносок и других обозначений.

Команды, расположенные на панели **Редактирование**  позволяют сдвигать, вращать копировать, деформировать объекты, содержащиеся в КОМПАС – документах.

Команды панели **Параметризация**  предназначены для внесения изменений в параметрические чертежи и фрагменты, то есть редактирования параметрических моделей КОМПАС-3D.

Используя команды панели **Измерения**  вы можете измерять расстояния, углы периметры и площади геометрических объектов на чертежах.

Необходимым условием выполнения части команд является наличие на чертеже выделенных объектов. Именно к этим объектам будет применено

действие команды. Чтобы выделять объекты КОМПАС – документов, следует использовать команды, расположенные на панели **Выделение** .

Команды панели **Виды**  предназначены для создания различных видов на чертеже.

Одна из панелей активизирована. По умолчанию это панель **Геометрия**. Кнопки вызова команд активизированной панели расположены рядом с кнопками **Компактной** панели.

Вы можете добавлять кнопки вызова отдельных команд на инструментальные панели.

Задание 6. Извлеките панель Геометрия из Компактной панели и верните ее обратно.

Алгоритм выполнения задания:

1. Наведите курсор на маркер перемещения панели **Геометрия**. Форма курсора изменится.
2. Нажмите левую кнопку мыши и, не отпуская ее, «перетащите» маркер мышью за пределы Компактной панели.
3. После этого отпустите кнопку мыши.
4. На экране появится панель **Геометрия**. Кнопка ее активизации на Компактной панели исчезнет.

Часть кнопок на панелях инструментов допускают вызов более одной команды. Например, по умолчанию на панели **Геометрия** находится кнопка **Отрезок**. Она позволяет строить отрезки, проходящие через две указанные точки. Однако отрезок в КОМПАС-3D может быть построен несколькими способами. Чтобы получить доступ к прочим вариантам построения отрезков, необходимо вызвать на экран расширенную панель команд построения отрезков. Кнопки на панелях инструментов, имеющие расширенные панели команд, помечены черным треугольником в правом нижнем углу.

Правильно выбрать команду поможет автоматически появляющийся ярлычок-подсказка.

Панель **Стандартная** по умолчанию расположена в верхней части окна программы ниже Строки меню (рис. 3). На этой панели расположены кнопки, позволяющие вызывать некоторые команды КОМПАС-3D, общие для всех типов документов: создание, открытие и сохранение документов, вывод на печать и т. д.



Рис. 3.

Состав панели **Стандартная** (как и любой другой панели) можно изменить с помощью команды **Сервис – Настройка интерфейса**.

Строка сообщений располагается в нижней части программного окна КОМПАС-3D (рис. 4). В ней отображаются различные сообщения и запросы системы.

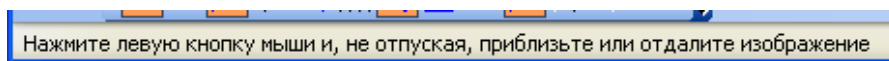


Рис. 4.

Панель **Текущее состояние** по умолчанию находится в верхней части окна программы (рис. 5). На ней отображаются параметры системы и текущего документа.



Рис.5.

После вызова команд создания и редактирования объектов на **Панели свойств** появляются элементы управления, позволяющие задавать параметры этих объектов. Например, параметрами отрезка прямой линии являются координаты его начальной и конечной точек, длина, угол наклона к горизонтали и стиль линии (рис. 6).



Рис. 6.

На текущем этапе работы с программой должен быть открыт документ.

Команды управления изображением в КОМПАС-3D сгруппированы в меню **Вид**. Кнопки для их вызова находятся на панели с тем же названием (рис. 7).

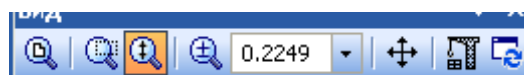


Рис. 7.

Задание 7. Отобразите в окне весь документ.

Алгоритм выполнения задания: нажмите кнопку **Показать все** на панели **Вид** или вызовите команду **Показать все** из меню **Вид**.

Задание 8. Отобразите часть чертежа (разрез Г-Г) в увеличенном масштабе.

Алгоритм выполнения задания:

1. Нажмите кнопку **Увеличить масштаб рамкой** на панели **Вид** или вызовите одноименную команду из меню **Вид**. В Строке сообщений появится запрос системы **Укажите начальную точку рамки**.

2. Мысленно заключите нужный участок вала в прямоугольную рамку.

3. Щелкните в одном из углов воображаемой рамки, например в точке 1.

4. Перемещайте курсор в противоположный по диагонали ее угол. На экране будет отображаться фантом рамки.

5. Как только рамка охватит весь намеченный вами участок, щелкните мышью еще раз.

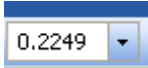
6. После фиксации курсора в точке второго угла рамки изображение в окне будет перерисовано. В нем отобразится в увеличенном масштабе та область документа, которая была заключена в рамку. После просмотра или

корректировки увеличенного участка можно опять вернуться в режим просмотра всего чертежа.

7. Для этого нажмите кнопку **Показать все** на панели **Вид**.


Задание 9. Задайте точный коэффициент масштабирования.

Алгоритм выполнения задания:

1. Щелчком мыши активизируйте поле **Текущий масштаб** .
2. Введите с клавиатуры новое значение масштаба 2 и нажмите <Enter>. Будет установлен масштаб отображения документа 2:1.
3. Раскройте список **Текущий масштаб**. Щелкните по строке со значением 1. Будет установлен масштаб отображения документа 1:1.
4. Вернитесь в режим просмотра всего чертежа.


Задание 10. Задайте масштаб отображения при помощи команды **Приблизить/отдалить**.

Алгоритм выполнения задания:

1. Нажмите кнопку **Приблизить/отдалить** .
2. Установите курсор на деталь.
3. Нажмите левую кнопку мыши и, не отпуская ее, перемещайте курсор в вертикальном направлении. При движении курсора вверх изображение будет плавно увеличиваться, вверх – уменьшаться.
4. После установления нужного масштаба отожмите кнопку **Приблизить/отдалить** или нажмите клавишу <Esc>.
5. Вернитесь в режим просмотра всего чертежа.

Задание 11. Измените положение объектов, используя команду сдвига.

Алгоритм выполнения задания:

1. Отобразите документ целиком.
2. В поле **Текущий масштаб** установите масштаб отображения документа равным 1.
3. Нажмите кнопку **Сдвинуть** . Курсор изменит свою форму на четырехстороннюю стрелку.
4. Щелкните левой кнопкой мыши приблизительно в середине чертежа и, удерживая кнопку мыши нажатой, перемещайте курсор.
5. После того, как на экране появится нужный участок чертежа, отожмите кнопку **Сдвинуть** или нажмите клавишу <Esc>.

Задание 12. Измените положение объектов на экране, используя мышь.

Алгоритм выполнения задания:


1. Отобразите документ целиком.
2. Нажмите кнопку **Увеличить масштаб рамкой** и увеличьте любой участок в правой половине чертежа.
3. Нажмите клавиши <Shift>+<Ctrl> и не отпускайте их.

4. Поместите курсор в левую часть окна документа, нажмите левую кнопку мыши и, не отпуская ее переместите курсор слева направо.

5. Отпустите кнопку мыши и клавиши.

Задание 13. Обновите изображение в окне документа.

Алгоритм выполнения задания:

Нажмите кнопку **Обновить изображение**  на панели **Вид**. При этом будет очищено окно документа и заново перерисованы все объекты чертежа.

Задание 14. Назначьте комбинацию клавиш для вызова команды **Предварительный просмотр**.

Алгоритм выполнения задания:

1. Вызовите команду **Сервис – Настройка интерфейса**.

2. В появившемся на экране диалоге активизируйте вкладку **Клавиатура**

3. Назначьте клавиатурную комбинацию для вызова команды **Предварительный просмотр**.

- Выберите из раскрывающегося списка **Категория** вариант **Файл**. В поле **Команды** появится перечень всех команд, относящихся к данной категории.

- Выберите из этого перечня команду **Предварительный просмотр**.

- Выберите вариант **По умолчанию**.

- Активизируйте поле **Новое сочетание клавиш**.

- Нажмите клавишу <Alt> и, не отпуская ее, клавишу <P>.

- Нажмите кнопку **Связать**, затем **ОК**.

4. Проверьте работу назначенных клавиатурных комбинаций. Откройте графический документ. Нажмите комбинацию клавиш <Alt>+<P>. Будет вызвана команда **Предварительный просмотр**.

5. Завершите работу команды **Предварительный просмотр**.

6. Сбросьте назначенную комбинацию клавиш. Для этого следует на вкладке **Клавиатура** диалога **Настройка интерфейса** нажать кнопку **Сбросить все** и подтвердить решение в появившемся диалоге.

Задание 15. Создайте новую панель инструментов и разместите на ней необходимые кнопки.

Алгоритм выполнения задания:

1. Вызовите команду **Сервис – Настройка интерфейса** и активизируйте вкладку **Панели инструментов**.

2. Нажмите кнопку **Новая**.

3. В появившемся диалоге введите название панели инструментов, например, **Моя панель** и нажмите кнопку **ОК**. На экране появится новая панель инструментов.

4. Активизируйте вкладку **Команды**. В поле **Категории** находится перечень всех категорий команд системы.

5. Выберите категорию **Геометрия**. В поле **Команды** появятся все команды данной категории.

6. Выберите команду **Отрезок**. Рядом с курсором появится изображение кнопки.

7. Удерживая нажатой кнопку мыши, перетащите кнопку на созданную панель и отпустите кнопку мыши. На новой панели появится кнопка вызова команды **Отрезок**.

8. Аналогичным образом разместите на новой панели кнопку **Окружность** и **Дуга**.

9. Выберите категорию команд **Редактирование**.

10. Поместите на новой панели кнопку **Копирование**.

11. Поместите на панели кнопки простановки линейных и диаметральных размеров из категории **Размеры**

12. Закройте диалог настройки интерфейса.

13. Переместите вновь созданную панель инструментов в удобное место на экране.

Задание 16. Удалите с панелей инструментов лишние кнопки.

Алгоритм выполнения задания:

1. Откройте диалог настройки интерфейса.

2. Активизируйте вкладку **Команды**.

3. На панели **Стандартная** выберите кнопку **Переменные**. Рядом с курсором появится изображение кнопки.

4. Удерживая нажатой кнопку мыши, перетащите изображение кнопки за пределы панели и отпустите кнопку. Кнопка **Переменные** исчезнет с панели **Стандартная**.

5. Удалите кнопку **Печать**.

6. Верните в состояние по умолчанию настройки системных панелей инструментов. На вкладке **Панели инструментов** диалога **Настройка** интерфейса нажмите кнопку **Сбросить все** и подтвердите свое решение в диалоге, который появится на экране.

Практическая работа №2 **Создание графических примитивов**

Цель: содействовать формированию навыков работы с системой компьютерного трехмерного моделирования Компас-3D.

Задание 1: Постройте следующие отрезки и обозначьте (подпишите) точки (рис. 3):

- произвольный $p1 - p2$;
- $p3 - p4$, перпендикулярный к $p1 - p2$;
- $p1 - p3$ штриховой линией;

- $p_2 - p_3$ основной линией;

Алгоритм выполнения задания:



1. Создайте новый документ-фрагмент.
2. Щелкните на кнопке **отрезок** на панели инструментов **Геометрия** – система перешла в режим построения отрезка.
3. Последовательно щелкните в точках p_1 и p_2 (положение точек задайте самостоятельно) – система построила отрезок через две указанные точки.
4. При построении отрезка $p_3 - p_4$ перпендикулярно отрезку $p_1 - p_2$ воспользуйтесь Панелью расширенных команд. Для этого щелкните на кнопке **отрезок** и не отпускайте кнопку мыши. При этом раскроется соответствующая Панель расширенных команд. Не отпуская левую кнопку мыши, поместите курсор на кнопку **Перпендикулярный отрезок** и отпустите кнопку мыши.
5. Щелкните мышью в любой точке отрезка $p_1 - p_2$. Затем щелкните в точках p_3 и p_4 – система построила отрезок $p_3 - p_4$, перпендикулярный отрезку $p_1 - p_2$. Щелкните мышью на кнопке **Прервать команду** .
6. Постройте отрезок $p_1 - p_3$ штриховой линией. Для этого нажмите кнопку **отрезок** (по двум точкам).
7. Щелкните мышью на поле **стиль** на строке параметров и выберите стиль линии **штриховая основная**, рис. 1.



Рис. 1

8. Измените текущий стиль отрезка $p_1 - p_3$ на **штриховая**. Для этого дважды щелкните мышью на отрезке $p_1 - p_3$, отрезок перешел в режим редактирования. Щелкните мышью на поле **стиль** на строке параметров и выберите стиль линии **штриховая**. Щелкните мышью на кнопке **Создать объект** , щелкните мышью на свободном поле чертежа.
9. Постройте отрезок $p_2 - p_3$ основной линией. Щелкните на кнопке **отрезок** на панели **Геометрия** – система перешла в режим построения отрезка. Щелкните мышью на поле **стиль** на строке параметров и выберите стиль линии **Основная**. Последовательно щелкните в точках p_2 и p_3 – система построила отрезок через две указанные точки. Щелкните мышью на кнопке **Прервать команду**.

10 Подпишите точки. Для этого на компактной панели нажмите кнопку **Обозначения**, на этой панели нажмите кнопку Ввод текста, рис. 2 Система перешла в режим ввода текста.

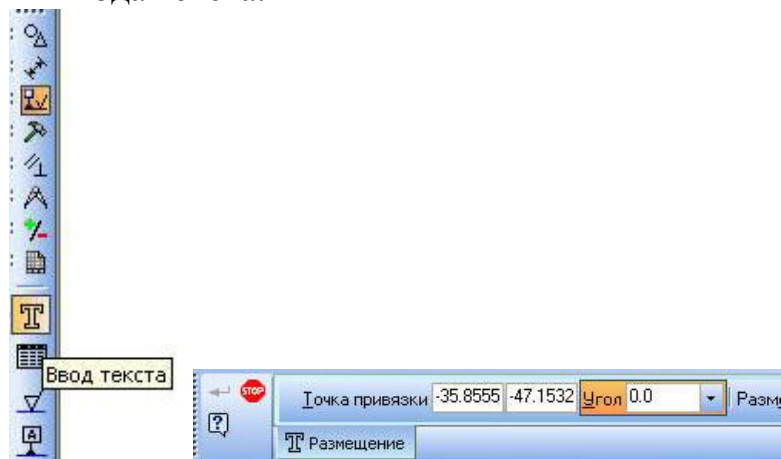


Рис. 2

11 Щелкните мышью в месте надписи, введите "p1" и нажмите кнопку **Создать объект**. Аналогично подпишите остальные точки.

В итоге ваших действий должно получиться примерно следующее (рис. 3):

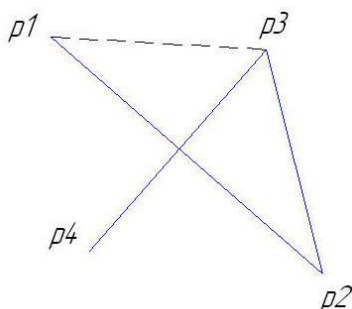


Рис. 3.

12. Сохраните файл в свою рабочую папку.

Задание 2: Постройте ломаную линию p1-p2-p3-p4-p5-p6-p7-p8, если отрезки p1 – p2, p2 – p3, заданы координатами точек p1(0, 0), p2(10, 20), p3(30, -10), а отрезки p3 – p4, p4 – p5, p5 – p6, p6 – p7, p7 – p8 заданы длиной и углом наклона. Рис.4, табл. 1.

Таблица 1

Отрезок	Длина	Угол наклона
P3 – p4	20	0
P4 – p5	15	45
P5 – p6	35	-30
P6 – p7	50	90
P7 – p8	60	180

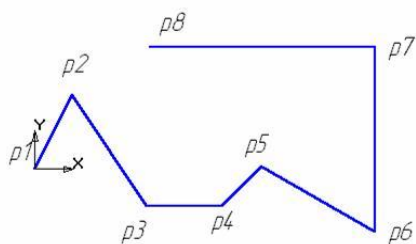



Рис. 4

Алгоритм выполнения задания:

1. Создайте новый документ типа фрагмент и сохраните его в свою папку.

2. Активизируйте команду **Непрерывный ввод объектов** . Параметры отрезка при его создании и редактировании отображаются в отдельных **полях Строки параметров**: два поля координат X и Y начальной (p1) и конечной (p2) точек, поле длины отрезка (ln), поле его угла наклона (an), поле стиля отрезка.

3. Установите курсор в начало координат – точка p1 зафиксирована. Точка p2 ожидает ввода параметра. Щелкните в поле координаты X и введите значение **10**. Для ввода в поле значение координаты Y нажмите [Tab], введите **20** и нажмите [Enter]. Отрезок p1 – p2 построен. Аналогично постройте отрезок p2 – p3.

4. Для построения отрезка p3 – p4 активизируйте поле длины отрезка, введите значение длины отрезка **20** и нажмите [Enter]. Активизируйте поле угла наклона отрезка, введите значение **0** и нажмите [Enter]. Отрезок p3 – p4 построен.

5. Аналогично постройте остальные отрезки.

6. Сохраните документ, нажав на кнопку **Сохранить** на панели управления.

Задание 3: Постройте график по точкам, заданным координатами X и Y, табл. 2, рис. 5.

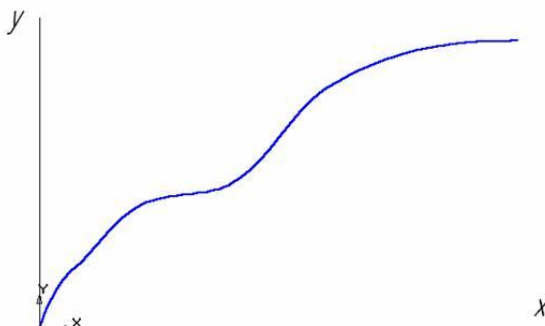


Рис. 5

Точки	Координаты	
	X	Y
P1	0	0
P2	5	10
P3	10	15
P4	20	25
P5	40	30
P6	60	50
P7	100	60

Алгоритм выполнения задания:

1. Создайте новый документ типа фрагмент и сохраните его в свою рабочую папку.

2. Активизируйте команду **Отрезок**, выберите текущий стиль **Тонкая** и проведите две оси: вертикальную (ось y) и горизонтальную (ось x).

3. Активизируйте команду **Непрерывный ввод объектов**. На строке параметров объекта активизируйте команду **Кривая Безье**. Выберите текущий стиль **Основная**.

4. Установите точку p1 в начало координат. Установите точку p2 (5, 10). Для этого активизируйте поле координаты X, введите значение **5**, в поле координаты Y введите значение **10**. Таким образом, установите все остальные точки. После ввода последней точки щелкните мышью на кнопках **Создать объект** и **Прервать команду**.

5. Сохраните фрагмент, нажав на кнопку **Сохранить** на панели управления.

Задание 4: постройте три отрезка p1 – p2, p1 – p3 и p1 – p4 по образцу. Начальные точки отрезков лежат в центре окружности o1, а конечные в начале, в середине и в конце отрезка p2 – p4 соответственно, рис. 6.

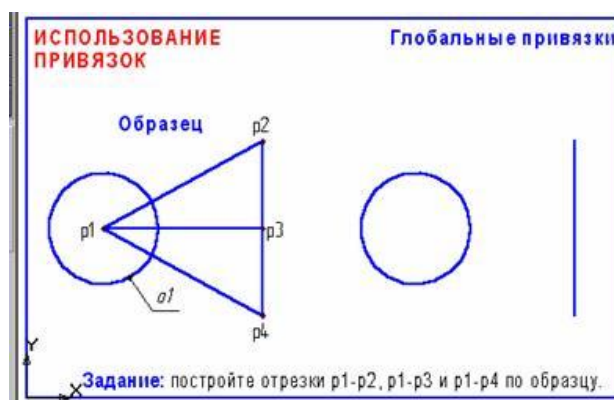


Рис. 6

Алгоритм выполнения задания:

1. Создайте новый документ-фрагмент.
2. Постройте окружность o1 и отрезок p2 - p4, как показано на рис. 6.

3. Активизируйте команду **Отрезок** инструментальной панели **Геометрия**.

4. В ответ на запрос системы **Укажите начальную точку отрезка или введите ее координаты** поместите курсор мышью приблизительно в центр окружности. После срабатывания привязки **Ближайшая точка** зафиксируйте точку щелчком левой клавиши мыши. О срабатывании привязки можно судить по появлению дополнительного, наклонного перекрестья или по появлению динамической подсказки.

5. Мышью переместите курсор в точку p2. После срабатывания привязки **Ближайшая точка** зафиксируйте точку щелчком левой клавиши мыши. Отрезок p1 – p2 построен.

6. Поместите курсор приблизительно в середину отрезка p2 – p4. Нажмите правую кнопку мыши, выберите команду **Привязки/Середина**. После срабатывания привязки **Середина** зафиксируйте точку щелчком левой клавиши мыши. Мышью переместите курсор в точку приблизительно в центр окружности. После срабатывания привязки **Ближайшая точка** зафиксируйте точку щелчком левой клавиши мыши. Отрезок p1 – p3 построен.

7. В настоящее время курсор находится в центре окружности. Здесь же начинается последний отрезок. Щелчком левой клавиши мыши зафиксируйте начальную точку отрезка p1 – p4. Мышью переместите курсор в точку p4. После срабатывания привязки **Ближайшая точка** зафиксируйте точку щелчком левой клавиши мыши. Отрезок p1 – p4 построен.

8. Завершите выполнение команды построения отрезков щелчком на кнопке **Прервать команду**.

9. Сохраните созданный документ в свою рабочую папку.

Задание 5. Выполните чертеж, изображенный на рис. 7.

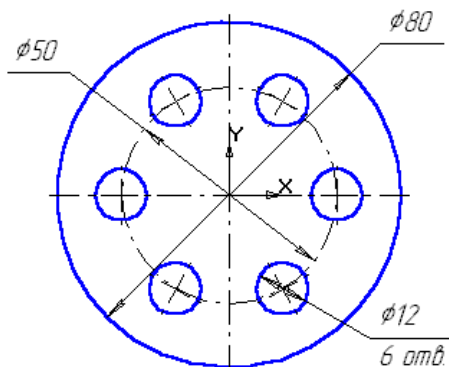


Рис. 7

Алгоритм выполнения задания:

1. Создайте новый документ типа фрагмент и сохраните его в своей папке.

2. Начертите две concentric окружности: одна основной линией с отрисовкой осей радиусом 40 мм, другая окружность осевой линией без

отрисовки осей радиусом **25** мм. Постройте окружность основной линией с осями радиусом **6** мм.

3. Выделите рамкой **окружность с осями** радиуса **6** мм.

4. Включите панель **Редактирования**. Воспользуйтесь панелью расширенных команд кнопки **Копирование** и активизируйте команду **Копия по окружности**, рис. 8

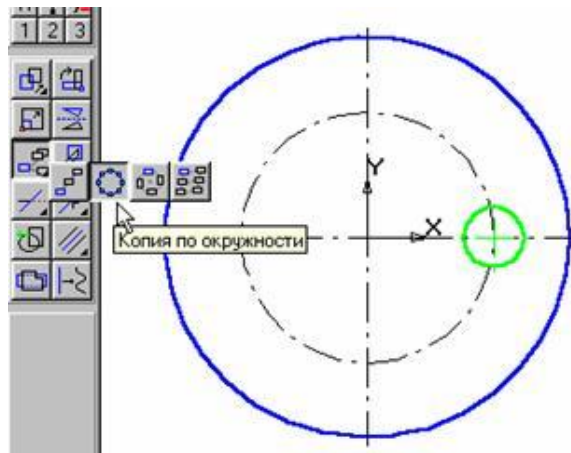


Рис. 8

5. Установите параметры копирования по окружности (количество копий, равномерно по окружности). В ответ на запрос системы **Укажите центр копирования по окружности** зафиксируйте центр окружности (в данном случае – это начало координат). Нажмите **Создать объект**, затем **Прервать команду**.

Задание 6. Самостоятельно выполните чертеж детали, изображенный на рис. 9, с использованием изученных приемов создания и редактирования геометрических примитивов.

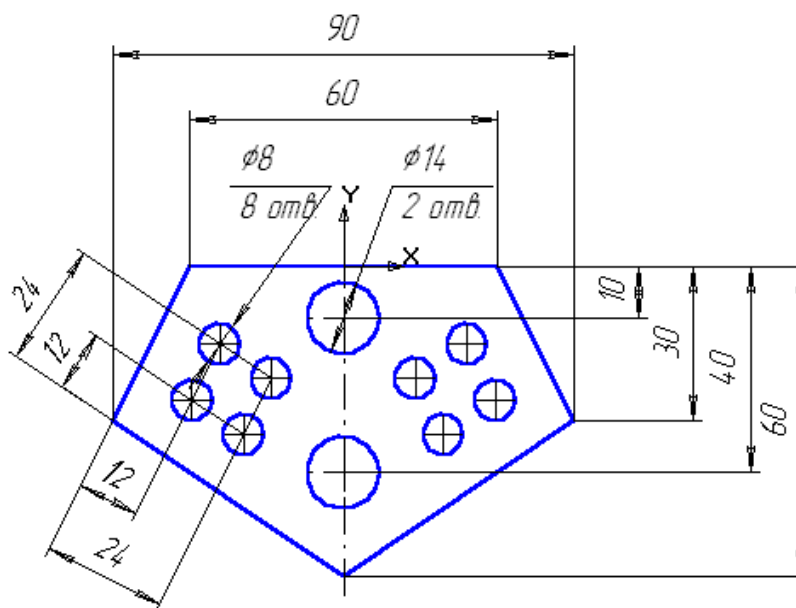


Рис. 9

Практическая работа №3 Построение основных и дополнительных видов

Цель: содействовать формированию навыков работы с системой компьютерного трехмерного моделирования Компас-3D.

Задание: дано аксонометрическое изображение детали с размерами (рис.1). Необходимо построить три основных и один дополнительный виды данной детали.

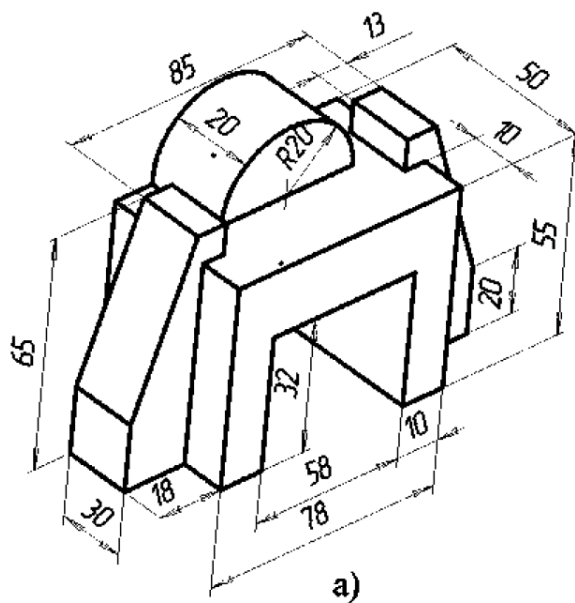


Рис.1

Алгоритм выполнения задания:


1. Создаем новый документ **Чертеж**.
2. Присваиваем имя чертежу и сохраняем его.
3. Выбираем формат чертежа А4.
4. Выполняем компоновку чертежа в соответствии с исходными данными.
5. Строим последовательно точки главного вида.
6. Строим последовательно точки вида слева (построения начинаем с левого нижнего угла вида). При необходимости меняем масштаб изображения и типы линий.
7. Строим изображения вида сверху, используя команды **Вспомогательные прямые**. Так как деталь имеет плоскость симметрии, выполняем построения половины вида.
8. Строим вторую половину вида сверху, используя команду **Симметрия**.

Для активизации таких команд, как **Поворот**, **Симметрия** и т.д. в пункте меню **Редактор**, необходимо:

- 1) щелкнуть мышью по пункту **Выделить** в **Главном меню**;
- 2) в появившемся меню выбрать пункт **Рамкой**;

3) выделить **Рамкой** элемент изображения, который нужно редактировать. Например, построить симметрию какого-либо изображения. При этом активизируется панель **Редактирование**.

4) щелкнуть по кнопке **Симметрия** на инструментальной панели **Редактирование**;

5) указать последовательно первую точку **p1**, а затем вторую **p2** принадлежащих оси симметрии (рис.2). Для завершения построений нажмите кнопку  в **Панели свойств**.

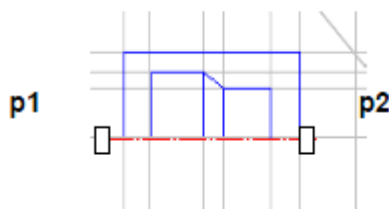



Рис.2.

9. Строим дополнительный вид детали и его обозначение.

Для создания дополнительного вида необходимо использовать панель **Обозначения**, на которой выбираем кнопку **Стрелка взгляда** .

Инструментальная панель **Панель свойств** приобретает вид, показанный на рис. 3.

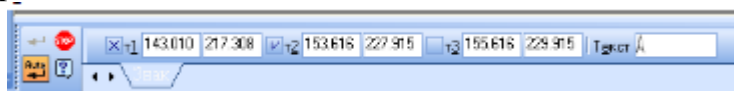


Рис. 3

Графическим курсором указываем место размещения стрелки взгляда и угол ее наклона. На инструментальной **Панели свойств** в поле **Текст** появляется надпись, которая будет проставлена на чертеже для обозначения дополнительного вида. Если ее нужно изменить, щелкают мышью в поле **Текст** и инструментальная панель принимает вид, показанный на рис. 4. После этого появляется диалоговое окно **Введите текст**.

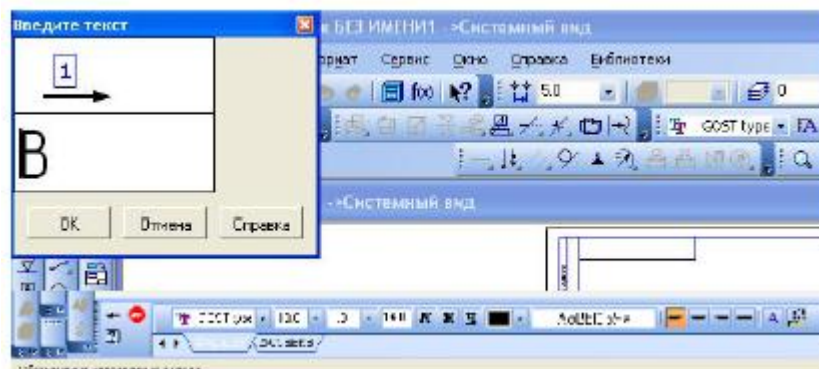


Рис.4.

10. Проставляем все размеры.

11. Заполняем основную надпись. Работу сохранить с номером практической работы.

Практическая работа №4 Построение сопряжений и нанесение размеров

Цель: содействовать формированию навыков работы с системой компьютерного трехмерного моделирования Компас-3D.

Задание: выполнить рабочий чертеж детали с использованием построения сопряжений и нанесением размеров (рис.1).

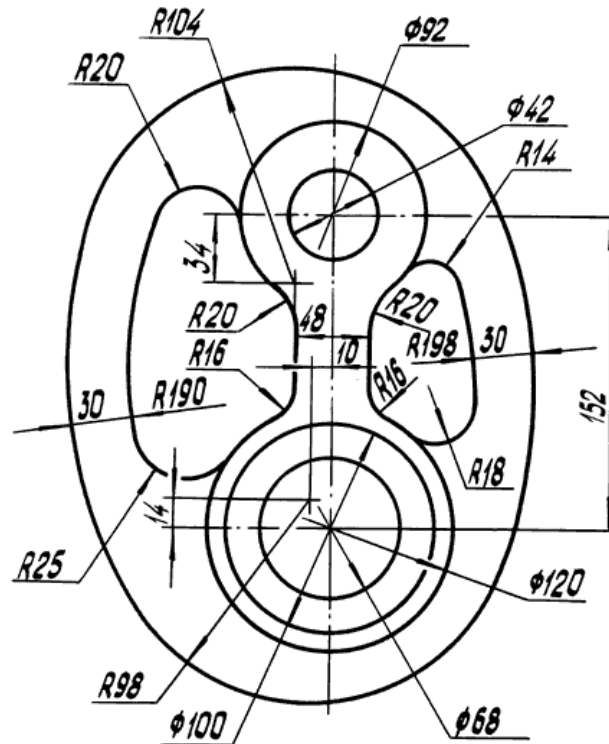



Рис.1

Алгоритм выполнения

1. Открыть Компас-3D, выбрать чертеж, формат А3 с основной надписью вдоль короткой стороны.
2. Изобразить осевые линии. Крайнюю правую вертикальную осевую линию провести произвольно, примерно по центру листа. При формировании изображений остальных осевых линий использовать расширенную команду –  **Параллельный отрезок**. В **Панели свойств** задать расстояние между горизонтальными осевыми линиями равное 152 мм, между вертикальными осевыми линиями, 10 и 24 мм (рис. 2).

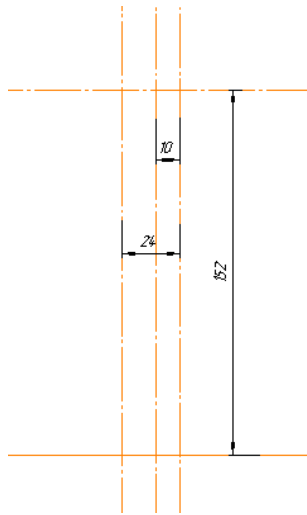



Рис. 2

3. Изобразить все заданные окружности (рис. 3). Для точного указания точек использовать объектную привязку **Пересечение**. Для этого щелкнуть на кнопке –  **Установка глобальных привязок** и в открывшемся окне установить опцию **Пересечение**.

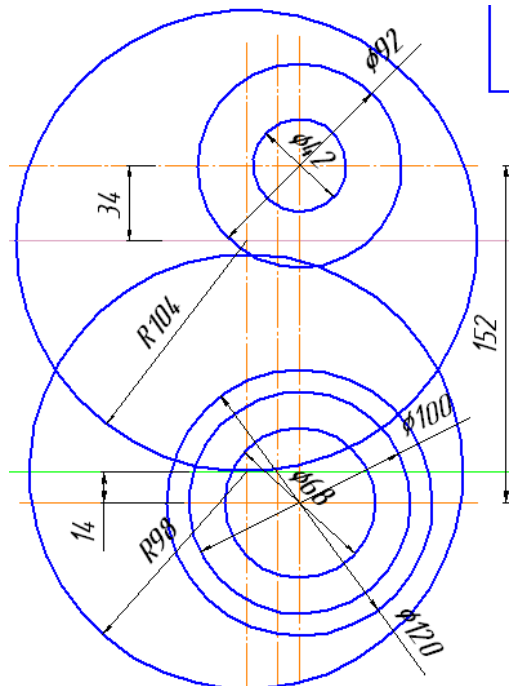



Рис. 3

4. Построить окружности, касательные к заданным окружностям. Для этого использовать команду –  **Касательная окружность к двум кривым**. Радиус левой касательной окружности – 220 мм, правой – 228 мм. (рис. 4)

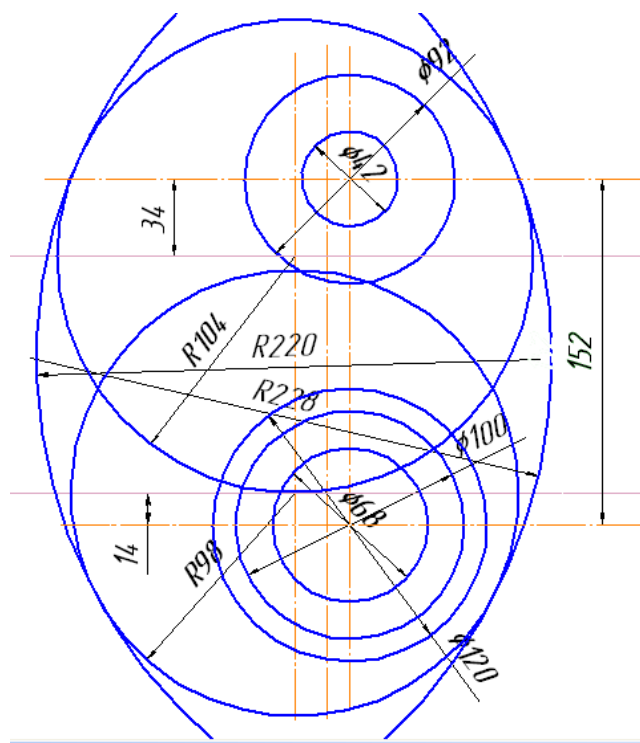



Рис. 4

5. Удалить ненужные части окружностей. Использовать команду –  **Усечь кривую** панели **Редактирования** (рис. 5).

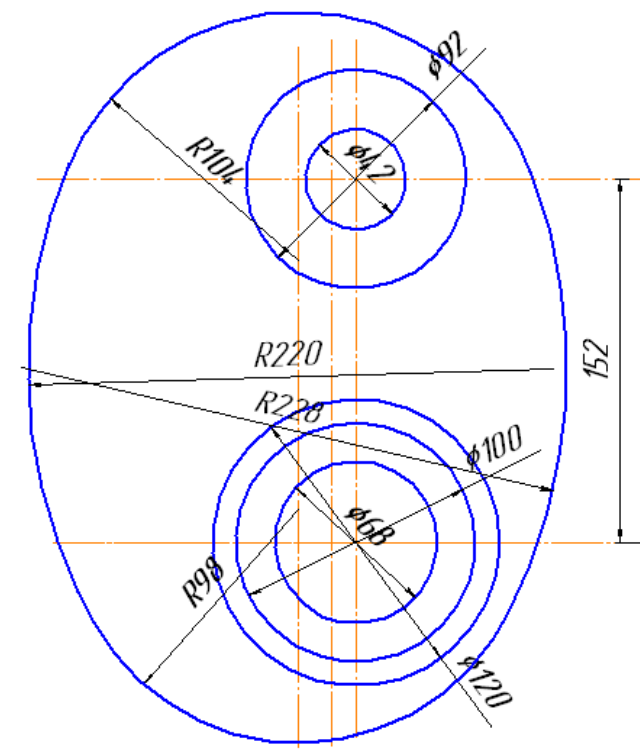



Рис. 5

6. Построить дугу окружности на заданном удалении от внешнего контура и прямую, параллельную вертикальной оси симметрии. Использовать команду –  **Эквидистанта кривой** панели **Геометрия** (рис. 6).

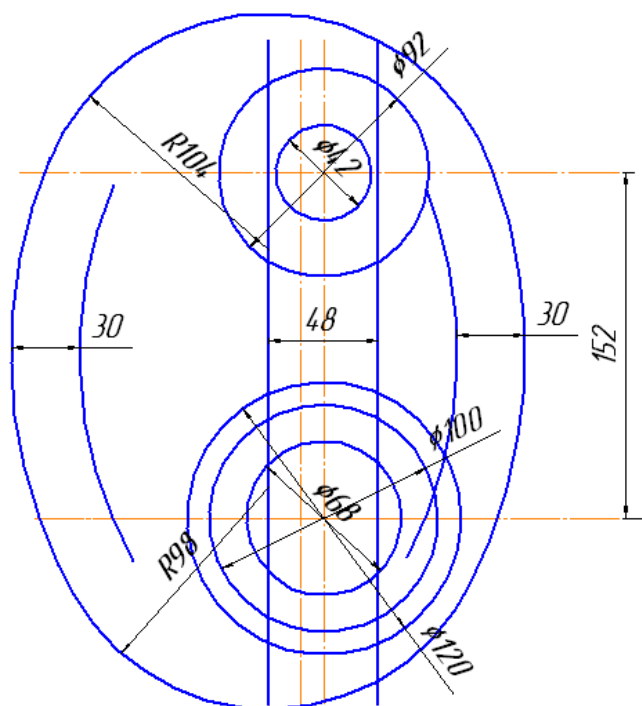



Рис. 6

7. Построить сопряжения между прямой и дугой окружности. Для построения сопряжений использовать команду –  **Скругление** (рис. 7).

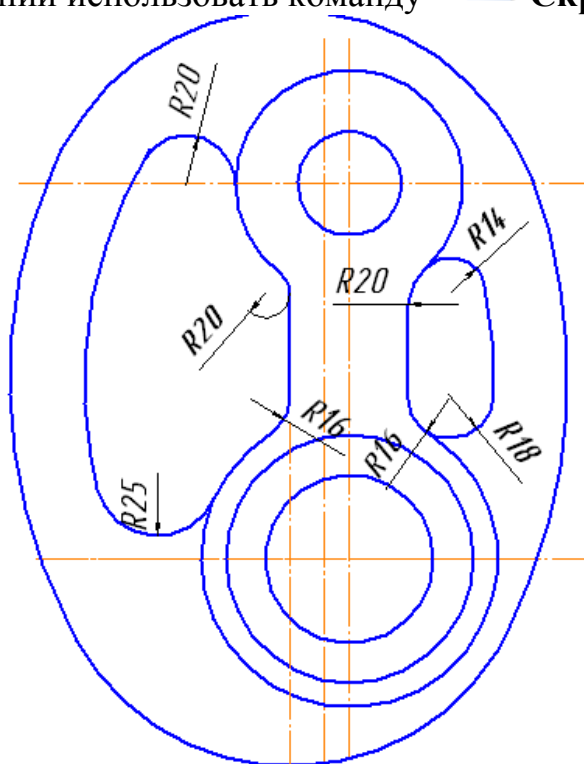


Рис. 7

8. Установить точность размерных надписей – число знаков после запятой 0. Выполнить изображения размеров (рис.1).
9. Заполнить основную надпись.
10. Сохранить работу.

Практическая работа №5 Работа с массивом элементов

Цель: содействовать формированию навыков работы с системой компьютерного трехмерного моделирования Компас-3D.

Задание 1. Выполнить трехмерную модель детали с использованием массива элементов по сетке. (рис. 1)

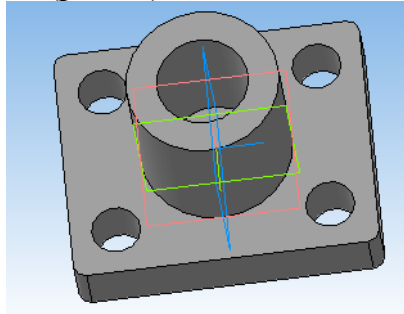






Рис. 1

Алгоритм выполнения задания:

1. Создайте новую деталь и сохраните её под именем **3.5**.
2. Установите ориентацию **Изометрия XYZ**.
3. Создайте новый **Эскиз**  на плоскости **ZY**.
4. Нажмите кнопку **Прямоугольник по центру и вершине**  на панели **Геометрия** . Постройте прямоугольник с центром в начале координат, **высотой – 80 мм.** и **шириной – 100 мм.**
5. Выберите кнопку **Скругление**  и установите радиус скругления **4.0 мм.** (рис. 2).

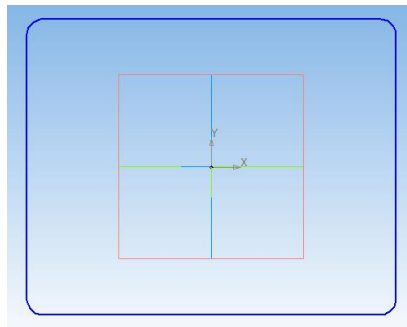




Рис. 2

6. Затем операцией **Выдавливание** , которая находится на панели **Редактирование детали** , дорабатываем его до параллелепипеда, задав **расстояние – 20 мм.** (рис. 3)

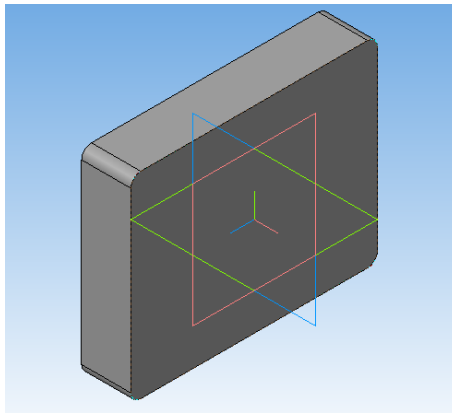





Рис. 3

7. Создайте новый **Эскиз**  на плоскости ZY.
8. Постройте окружность **диаметром - 50 мм.** с центром в начале координат.
9. Затем операцией **Выдавливание**  достраиваем окружность до цилиндра, задав **Обратное направление**  и расстояние – 50 мм. (рис.4)

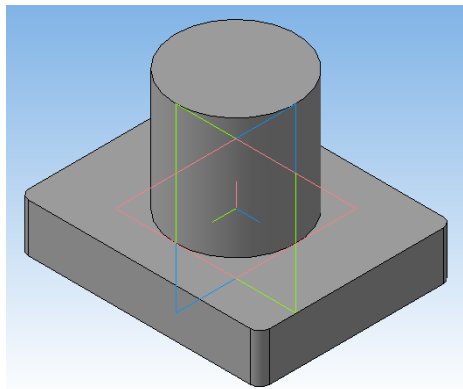






Рис. 4

10. Сделайте новый **Эскиз**  на плоскости ZY.
11. Постройте окружность **диаметром 30 мм.** и центром в начале координат. Примените операцию **Вырезать выдавливанием** , которая также находится на панели **Редактирование детали** . Задайте необходимое расстояние выдавливания **50 мм.** При необходимости, изменить направление выдавливания . (рис. 5)

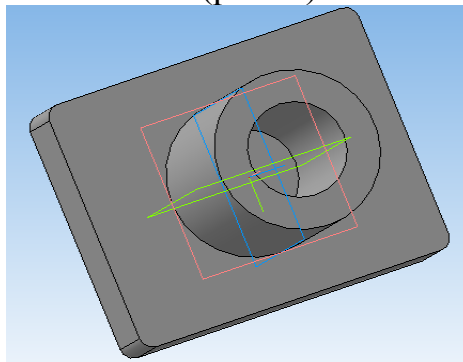



Рис. 5

12. Сделайте новый **Эскиз**  на плоскости ZY.

13. Из панели Вид – Отображение  установите Каркас. Команда Отображение - Каркас позволяет отобразить модель в виде каркаса.
14. Постройте окружность диаметром 16 мм. на расстоянии от оси Y - 35 мм., X - 25 мм. как показано на образце. (рис. 6)

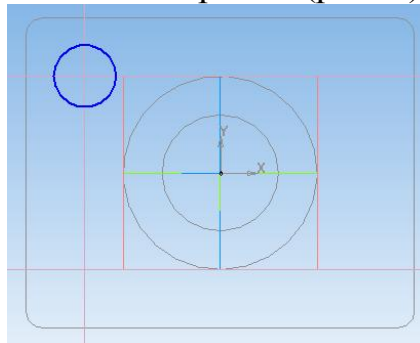






Рис. 6

15. Из панели Вид – Отображение  установите Полутоновое.
16. Примените операцию Вырезать выдавливанием . Задайте необходимое расстояние выдавливания - 20 мм. При необходимости, изменить направление выдавливания . (рис. 7)
17. Примените операцию Массив по сетке . Выделите необходимую окружность.

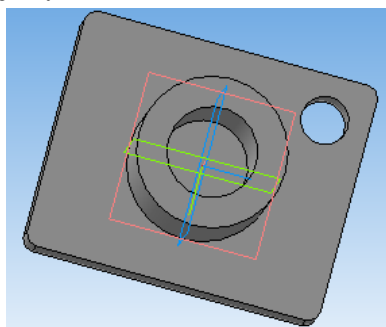
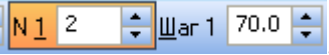



Рис. 7

18. На вкладке Параметры установите количество элементов – 2 с шагом 70 мм.  мм.
19. Повторно используя операцию Массив по сетке  сделайте оставшиеся отверстия (изменяя параметры наклона и расстояния). Сравните работу с образцом (рис. 8).

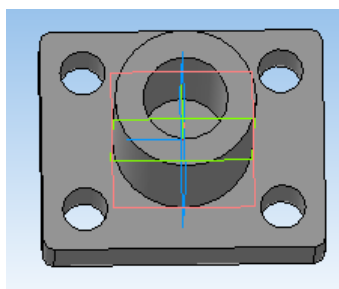


Рис. 8

Задание 2. Выполнить трехмерную модель детали с использованием массива элементов по concentric сетке (без соблюдения размеров) (рис. 9, 10).

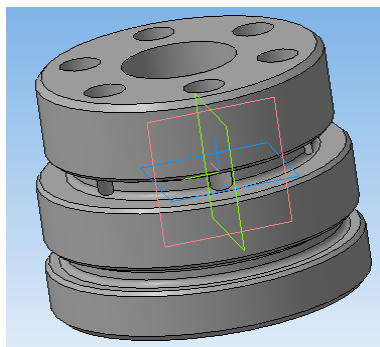


Рис. 9

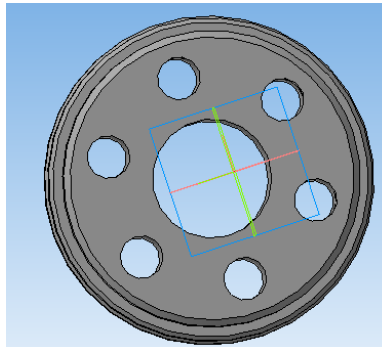



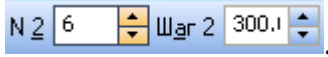


Рис. 10

Примечания:

1. С помощью **Непрерывного ввода объектов**  создайте заготовку (рис. 11).
2. Выполните операцию **Вращения** .
3. Постройте окружность одного из отверстий (рис. 12-13)
4. Используя команду **Массив по concentric сетке** , создайте 6 отверстий, изменяя параметры шага .
5. Сравните работу с образцом (рис. 9-10)

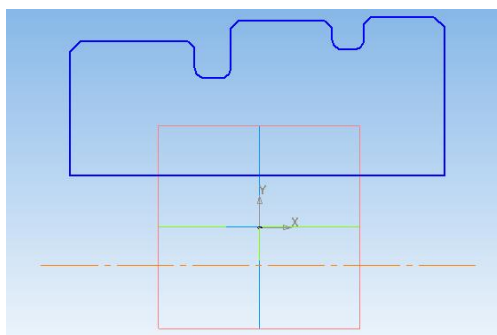


Рис. 11

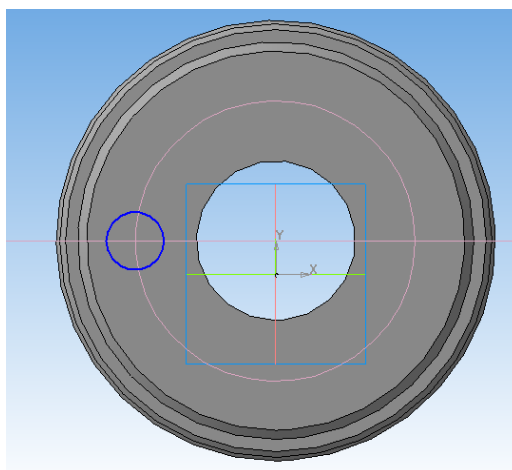


Рис. 12

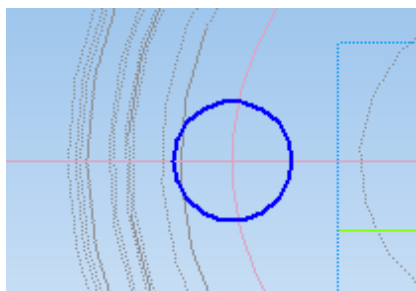


Рис. 13

Практическая работа №6 Создание и редактирование изображений

Цель: содействовать формированию навыков работы с системой компьютерного трехмерного моделирования Компас-3D.

Задание 1. В программе Компас-3D создать чертеж детали, представленный на рис. 1 (тип документа – фрагмент).

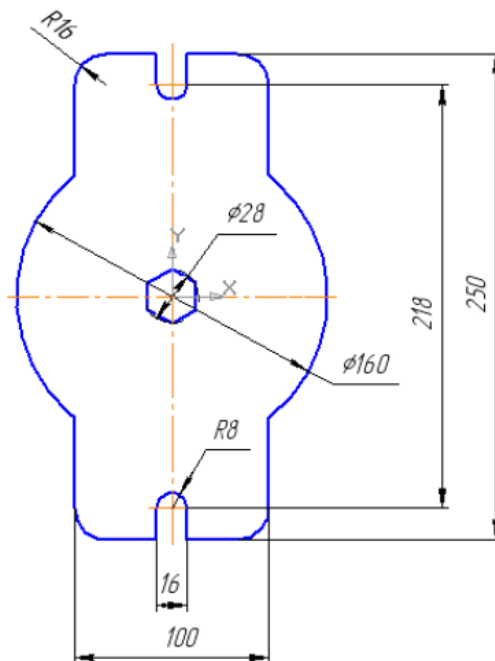


Рис. 1.

Задание. 2. Выполнить пространственную модель детали (рис. 2), чертеж которой был создан в задании 1 (толщина пластины 20 мм).

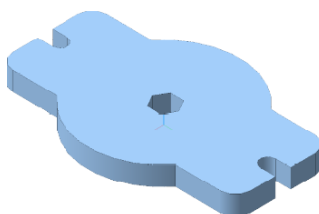


Рис. 2.

Алгоритм выполнения задания:

1. Откройте программу Компас-3D.
2. Создайте документ Деталь.
3. В дереве построений укажите плоскость XY (рис. 3).

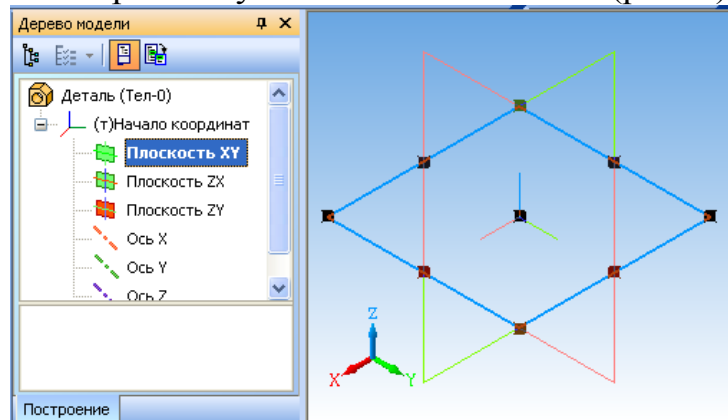


Рис. 3.

4. На панели текущего состояния вызовите команду Эскиз (рис. 4).

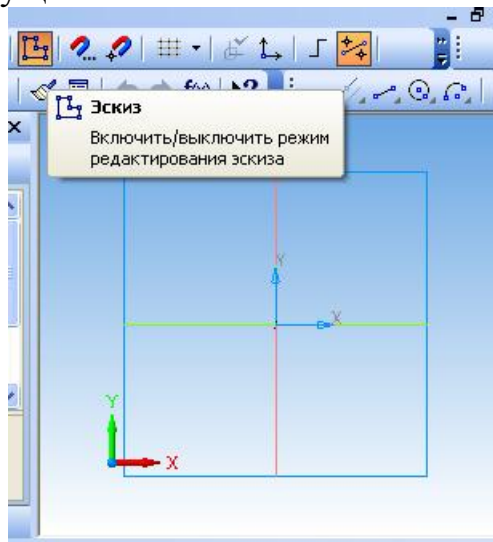


Рис. 4.

5. Откройте фрагмент детали, выполненной в задании 1.
6. Выберите пункт меню *Выделить – По стилю кривой – Основная*. На панели управления выполните команду *Копировать*. На запрос системы *Координаты базовой точки* поместите курсор в начало системы координат и зафиксируйте ее положение нажатием левой кнопки мыши (рис. 5).

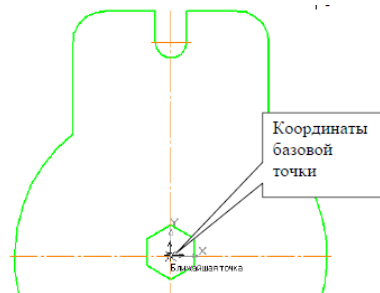





Рис. 5.

7. Сверните чертеж.

8. Убедитесь, что открыт файл будущей детали. Нажмите на кнопку *Вставить из буфера* . Поместите базовую точку в начало координат, зафиксируйте левой кнопкой мыши. Затем прервите команду кнопкой , покажите весь эскиз  (рис. 6).

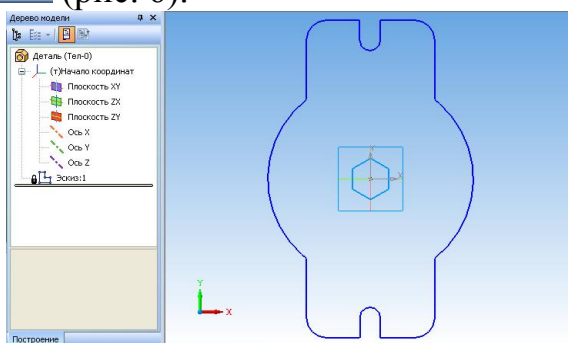


Рис. 6.

9. Завершите работу в режиме редактирования эскиза, нажав на кнопку *Эскиз* (рис. 7).

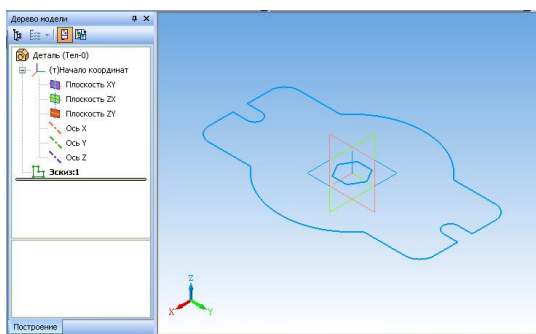


Рис. 7.

10. Для создания детали в виде элемента Выдавливания вызовите из меню *Операции* команду *Операция выдавливания* (рис. 8).

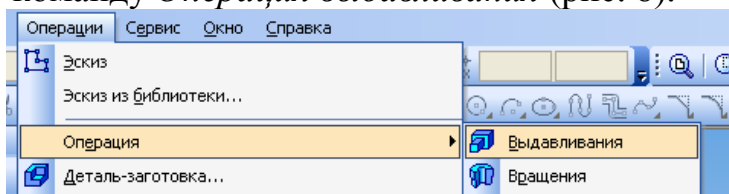


Рис. 8.

11. В строке параметров для операции выдавливания выберите следующие параметры: прямое направление, на расстояние, величина расстояния 20 мм, угол наклона 0 (рис. 9), тип построения тонкой стенки – нет (рис. 10).

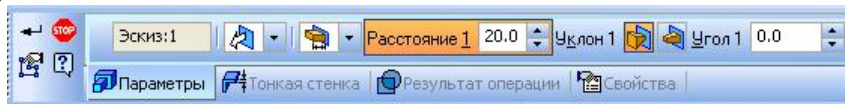


Рис. 9.

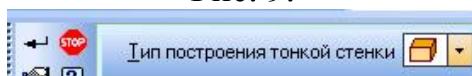
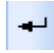


Рис. 10.

12. Нажмите кнопку *создать объект* . Сравните получившуюся деталь с образцом (рис. 11).

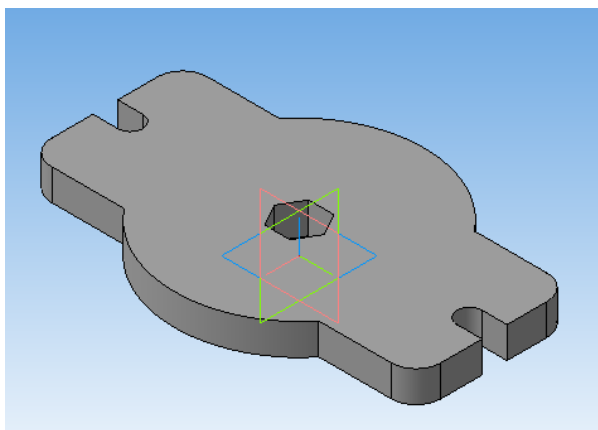



Рис. 11

13. Сохраните получившуюся деталь под номером практической работы.

Задание. 3. Увеличить толщину пластины до 30 мм.

Примечание: для того, чтобы изменить толщину детали необходимо отредактировать операцию выдавливания. Для этого в дереве построения правой кнопкой мыши щелкните по операции выдавливания и из контекстного меню выберите команду *Редактировать* (рис. 12). Измените толщину детали и нажмите кнопку *Создать объект* . Не забудьте сохранить изменения.

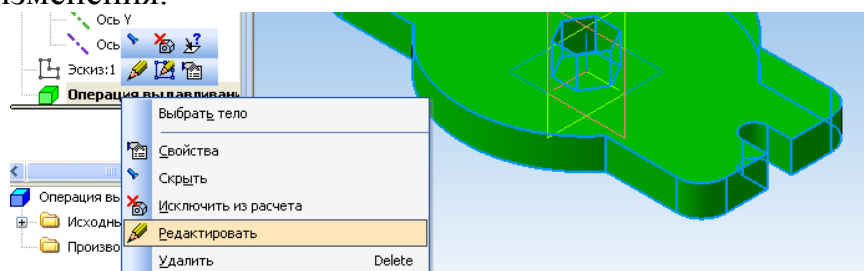
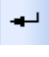


Рис. 12.

Задание 4. Выполнить отверстие в пластине диаметром 20 мм. И координатами центра $X=30$ и $Y=0$.

Примечание: для того, чтобы выполнить отверстие в детали, необходимо отредактировать эскиз (рис. 13) и зафиксировать изменения, нажав кнопку *Создать объект* . Модель детали изменится автоматически (рис. 14).

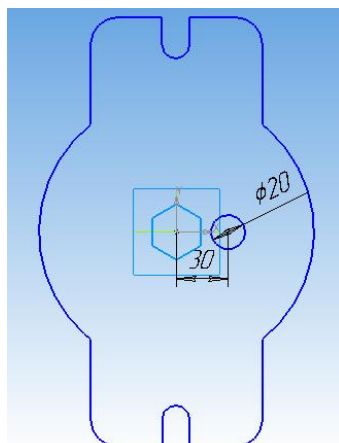


Рис. 13.

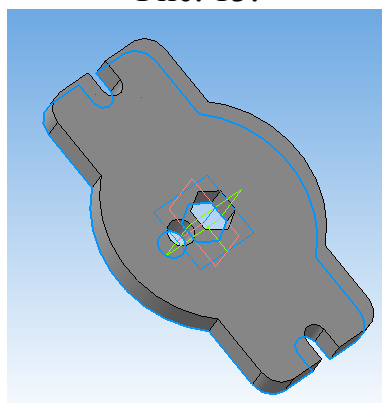


Рис. 14.

Практическая работа №7 Построение 3D-моделей простых тел

Цель: содействовать формированию навыков работы с системой компьютерного трехмерного моделирования Компас-3D.

Задание 1. В программе Компас-3D создать модели шестигранной призмы, усеченной пирамиды и цилиндра с помощью операции выдавливания (рис. 1). Размеры произвольные.

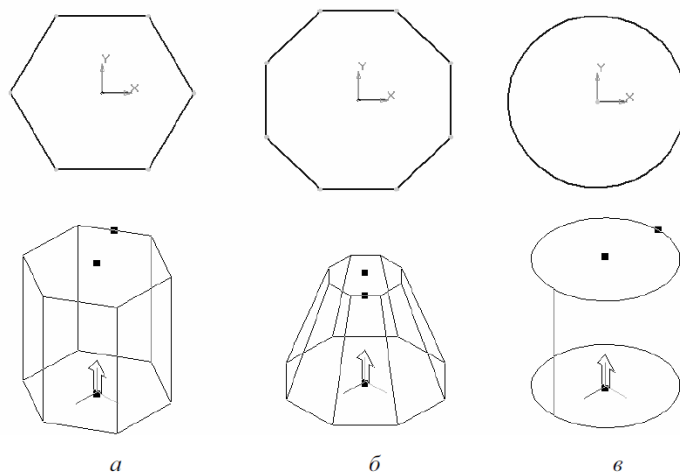


Рис. 1.

Примечание: для того чтобы построить усеченную пирамиду, необходимо указать в Панели свойств сужение и задать угол сужения не равный нулю. Изометрия – YXZ. Для эскиза выберите плоскость XY. Центр эскиза должен совпадать с началом координат.

Задание 2. В программе Компас-3D создать модели цилиндра, конуса, шара и тора с помощью операции вращения (рис. 2). Размеры произвольные.

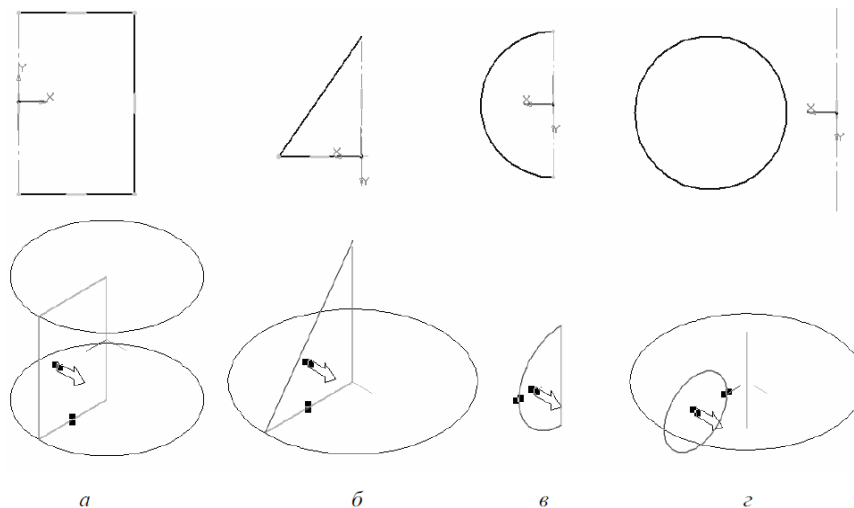


Рис. 2.

Примечание: для того чтобы построить модель с помощью операции вращения, в эскизе обязательно должна присутствовать ось симметрии.

Задание 3. Создать модель пружины с помощью кинематической операции (рис. 3).

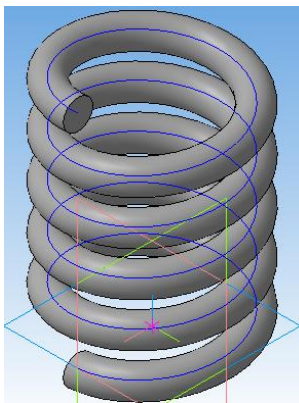


Рис. 3.

Алгоритм выполнения задания:

1. Для построения эскиза-траектории выберите в *Дереве построений* плоскость XY и в *Главном меню* выберите пункт *Операции - Пространственные кривые - Цилиндрическая спираль*.

2. В *Панели свойств* укажите способ построения, число витков - 5, шаг - 15, направление построения - прямое, направление навивки - правое, диаметр спирали 50 (рис. 4).

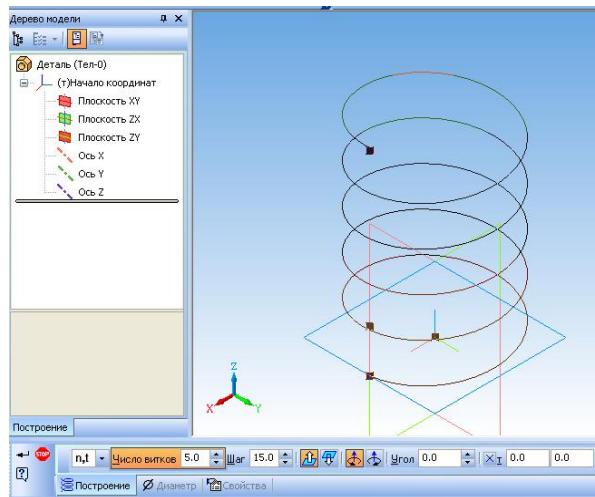



Рис. 4.

3. Зафиксируйте построение эскиза-траектории нажатием кнопки *Создать объект* .

4. Эскиз-сечение строится в другой плоскости. В *Дереве построений* выберите плоскость *ZX*, перейдите в *Эскиз* и создайте на конце спирали окружность, радиус которой равен 5 (рис. 5). Зафиксируйте построение. Выйдите из режима эскиза.

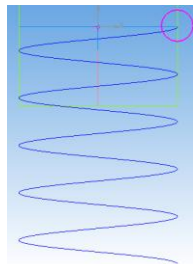



Рис. 5.

5. Выберите пункт меню *Операции – Операция – Кинематическая*. В *дереве построений* выберите пункт *Спираль цилиндрическая 1* (рис. 6) и нажмите кнопку *Создать объект* .

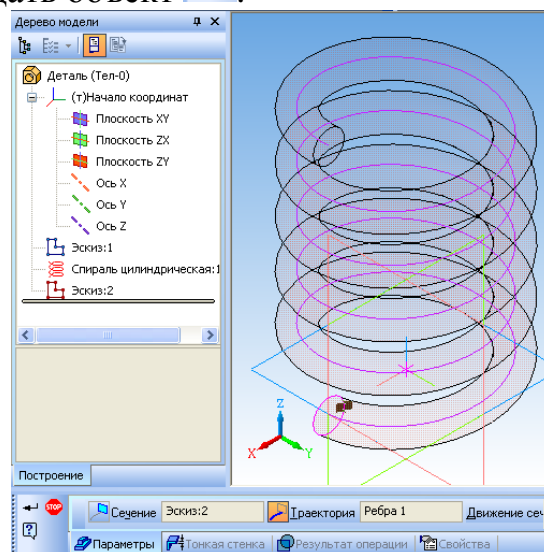


Рис. 6.

6. Сравните получившуюся модель пружины с образцом (рис. 3). Сохраните файл.

Практическая работа №8 Использование библиотек КОМПАС-3D

Цель: содействовать формированию навыков работы с системой компьютерного трехмерного моделирования Компас-3D.

Задание. Выполнить модель детали с использованием чертежа из библиотеки (рис. 1).

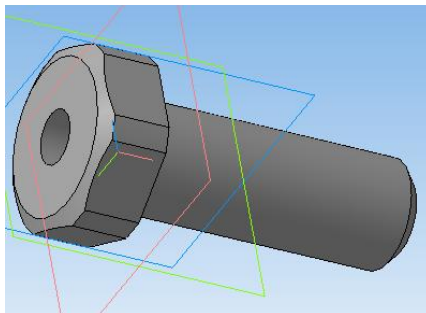


Рис. 1

Алгоритм выполнения задания:

1. Создайте новый документ Деталь.
2. Выберите изометрию XYZ.
3. В дереве построений выберите плоскость XY.
4. Создайте эскиз.
5. Подключите конструкторскую библиотеку: выберите пункт меню Сервис – Подключить библиотеку. Появится окно добавления библиотек (рис. 2). Нажмите кнопку открыть. В главном меню появится новый пункт – Библиотеки.
6. Выберите пункт меню *Библиотеки – Конструкторская библиотека – Болты – Болт ГОСТ 7798-70* (рис. 3).
7. Откроется окно добавления чертежа болта. Нажмите ОК (рис. 4).
8. Расположите чертеж болта так, как указано на рис. 5.
9. С помощью команд *Редактор – Разрушить* и *Усечь кривую* приведите чертеж болта к виду, указанному на рис. 6.

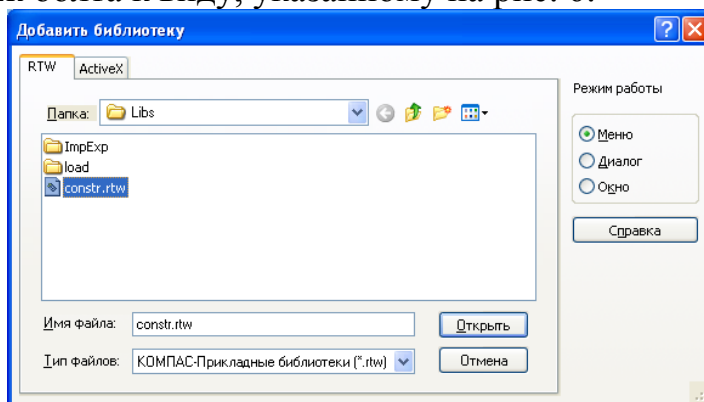


Рис. 2.

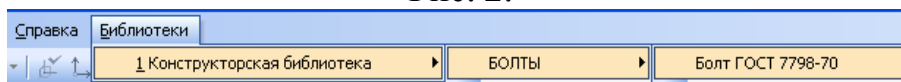


Рис. 3.

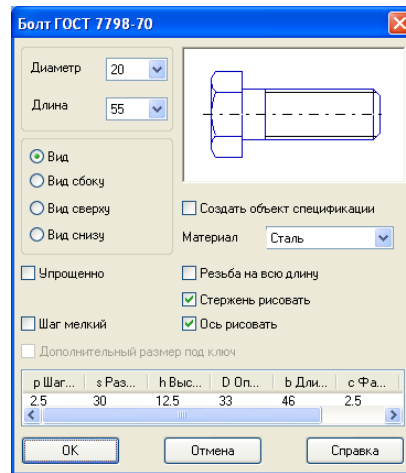


Рис. 4.

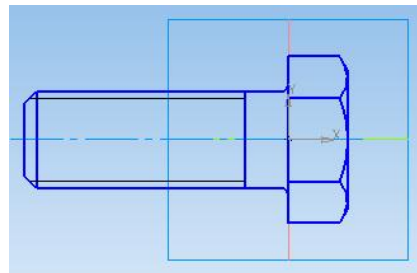


Рис. 5.



Рис. 6.

10. Выполните команду *Операции – Операция – Вращение*. Установите следующие параметры: способ – сфероид, направление – два, тонкая стенка – нет (рис. 7).

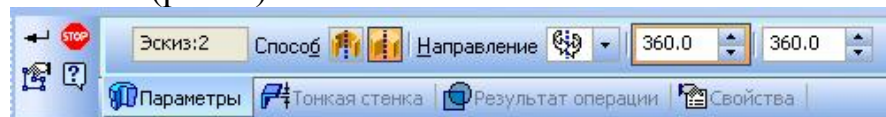


Рис. 7.

11. Сравните получившуюся деталь с образцом на рис. 8.

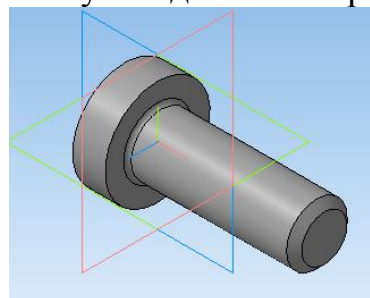


Рис. 8.

12. Выберите плоскость *ZY*. Включите эскиз.

13. Постройте в центре эскиза окружность диаметром 10 мм (рис. 9).

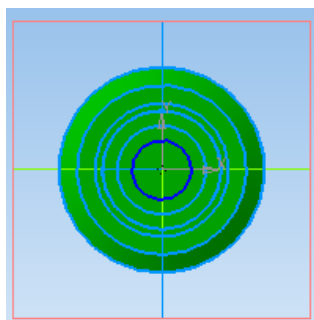


Рис. 9.

14. Закройте эскиз. Выберите пункт меню *Операции – Вырезать – Выдавливанием*. Установите *Два направление выдавливания, Через все* (рис. 10).



Рис. 10.

15. Нажмите сочетание клавиш *Ctrl + Enter*, чтобы вырезать отверстие.

16. Выберите плоскость *ZY*. Создайте эскиз (рис. 11).

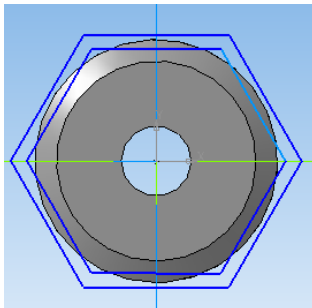


Рис. 11.

17. Вырежьте грани с помощью операции *Вырезать выдавливанием*. Сравните с образцом (рис.12).

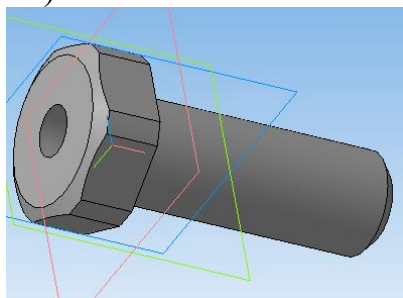


Рис. 12.




18. Сохраните модель.

Практическая работа №9 Построение трехмерных моделей деталей

Цель: содействовать формированию навыков работы с системой компьютерного трехмерного моделирования Компас-3D.

Задание. Выполнить трехмерную модель детали Вал с использованием вращения.

Алгоритм выполнения задания

1. Создайте новую деталь и сохраните её под именем Вал.
2. Установите ориентацию *Изометрия XYZ*.
3. Создайте новый Эскиз  на плоскости ZY.
4. Нажмите кнопку *Непрерывный ввод объектов*  на панели *Геометрия* . Постройте замкнутую ломаную линию (рис. 1).

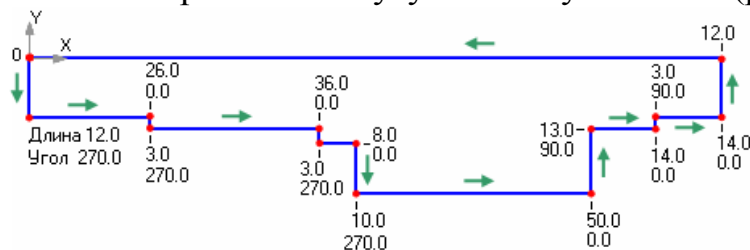


Рис. 1

5. Измените стиль горизонтального отрезка с *Основная* на *Осевая*. Нанесите размеры (рис. 2).

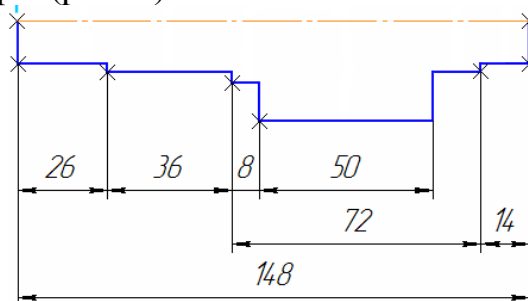


Рис. 2

6. Закройте Эскиз .
7. Нажмите кнопку *Операция вращения*  на панели *Редактирование детали*  (рис. 3).

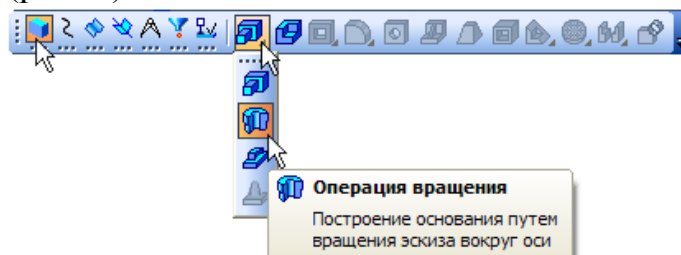





Рис. 3

8. Для построения сплошного тела нажмите кнопку *Сфероид*  на закладке *Параметры* Панели свойств.
9. Затем откройте закладку *Тонкая стенка*.
10. Откройте список *Тип построения тонкой стенки*  и укажите вариант *Нет*.
11. Нажмите кнопку *Создать объект*  — система выполнит построение тела вращения (рис. 4).

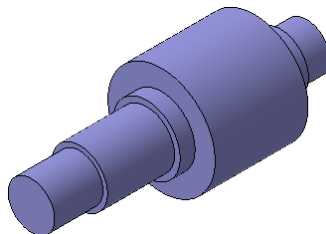



Рис. 4

12. Нажмите кнопку *Касательная плоскость*  на Расширенной панели команд создания вспомогательных плоскостей (рис. 5).

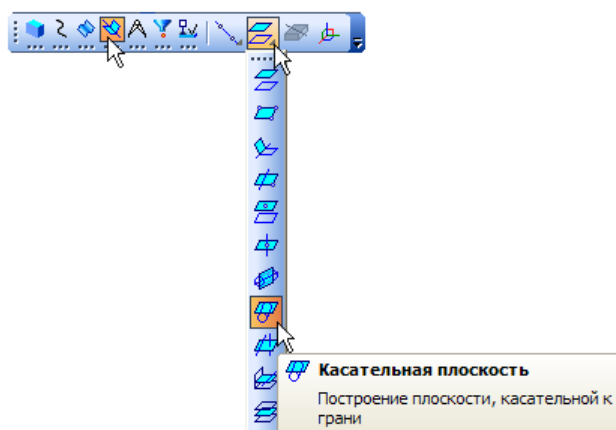


Рис. 5

13. Укажите цилиндрическую грань вала (рис. 6).

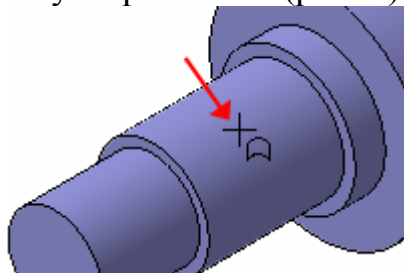

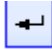



Рис. 6

14. В Дереве модели укажите *Плоскость ZY*. После этого количество возможных вариантов плоскостей сократится до двух. Для окончательного выбора нужного варианта нажмите кнопку *Положение 2*  на *Панели свойств*.
15. Нажмите кнопку *Создать объект*  — система выполнит построение касательной плоскости.

16. В Дереве модели щелкните правой клавишей мыши на элементе *Касательная плоскость:1* и выполните из контекстного меню команду *Эскиз из библиотеки*.
17. В Дереве библиотеки откройте папку *Пазы и бобышки*.
18. В списке элементов папки укажите *Паз 1*. В окне предварительного просмотра будет показан его контур.
19. В поля координат точки привязки эскиза по осям X и Y на Панели свойств введите значение 0. В поле *Угол* введите значение 90 градусов. Нажмите кнопку *Создать объект* .
20. В Дереве модели появится новый элемент *Эскиз:2*.
21. Щелкните на элементе *Эскиз:2* правой клавишей мыши и выполните из контекстного меню команду *Редактировать*. Система перейдет в режим редактирования эскиза (рис. 7).
22. Эскиз представляет собой параметрический контур с размерами. Для завершения эскиза нужно изменить размеры (выполните **двойной** щелчок мышью на **размерной надписи** размера, введите нужное число) и правильно разместить контур. Постройте дополнительный линейный размер и присвойте ему значение 12 мм — контур займет правильное положение в эскизе (рис. 8).

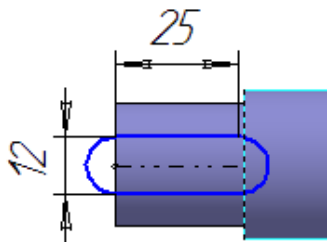


Рис. 7

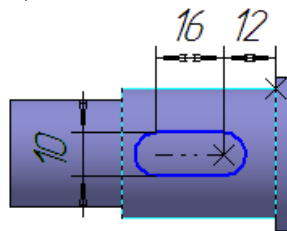




Рис. 8

23. Закройте эскиз  и примените к нему операцию *Вырезать выдавливанием*  в прямом направлении с типом построения *На расстояние равное 4 мм* (рис. 9).

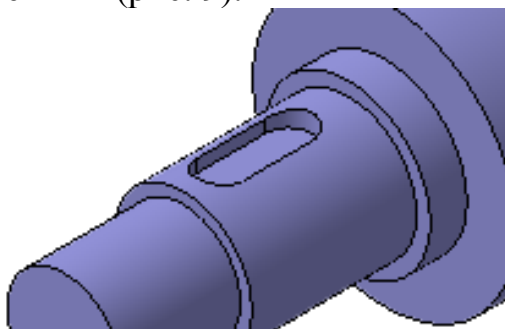



Рис. 9

24. На четырех круглых ребрах постройте фаски  длиной **1.6 мм** под углом **45 градусов** (показано стрелками) (рис. 11).

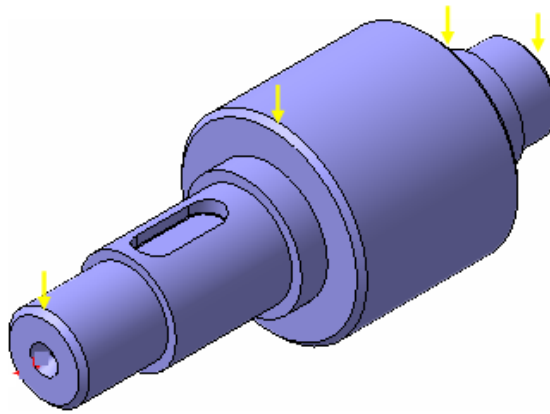


Рис. 11

25. Нажмите кнопку *Сохранить*. Закройте окно документа.

Практическая работа №10 Редактирование трехмерных моделей

Цель: содействовать формированию навыков работы с системой компьютерного трехмерного моделирования Компас-3D.

Задание. Отредактировать модель детали, созданной в предыдущей работе (практическая работа №9).

Алгоритм выполнения задания

1. Откройте модель детали, созданной в предыдущей работе (рис.1).

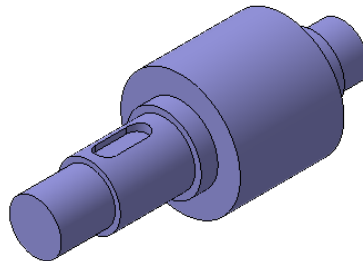


Рис. 1.

2. Скруглите дно паза радиусом **0,25 мм**, для чего укажите саму грань (рис. 2) - система автоматически определит все принадлежащие ей ребра.

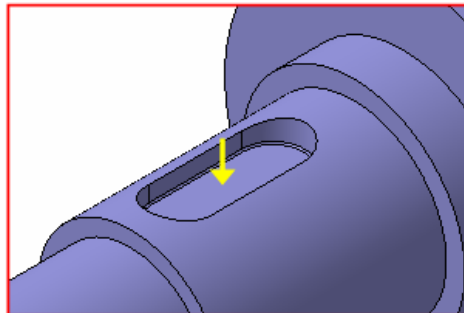


Рис. 2.

3. Укажите плоскую грань на торце детали (рис. 3).

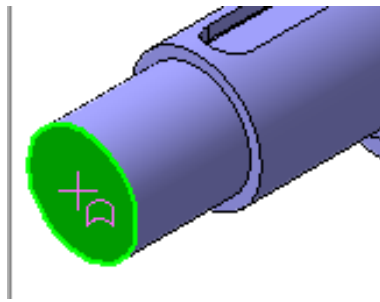


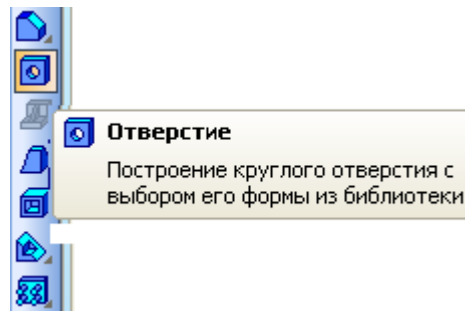
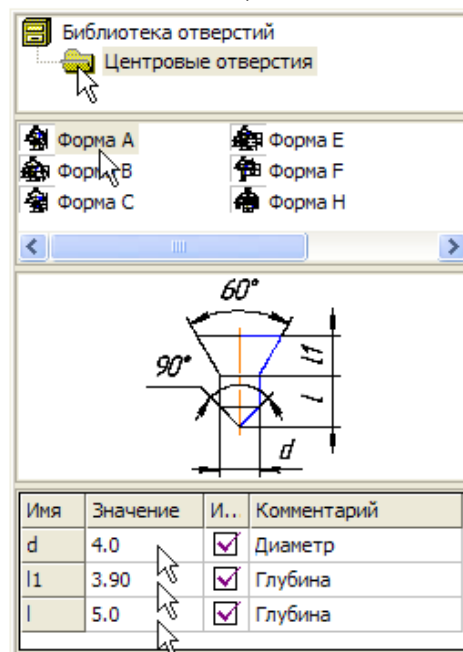


Рис. 3

4. Нажмите кнопку *Отверстие*  на панели *Редактирование детали* .
5. В окне *Библиотеки отверстий* откройте папку *Центровые отверстия* и укажите отверстие *Форма А*.
6. В таблице параметров задайте диаметр отверстия d - 4 мм, глубину конической части l_1 - 3.9 мм, и глубину цилиндрического участка l - 5 мм (рис. 4).




а)



б)

Рис. 4.

7. Нажмите кнопку *Создать объект* .
8. Повторите построение центрального отверстия на противоположном торце вала.

9. Укажите плоскую грань на торце детали (рис. 5). Эскиз должен быть в виде вложенного контура.

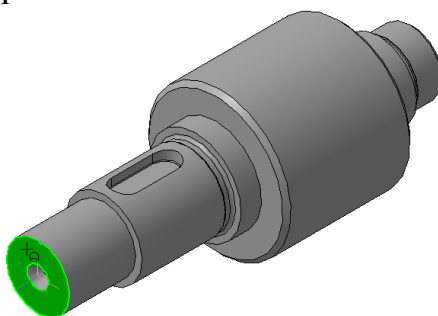


Рис. 5.

10. Для построения эскиза на панели *Геометрия* нажмите кнопку *Ввод прямоугольника по центру и вершине* и постройте два прямоугольника (рис. 6).

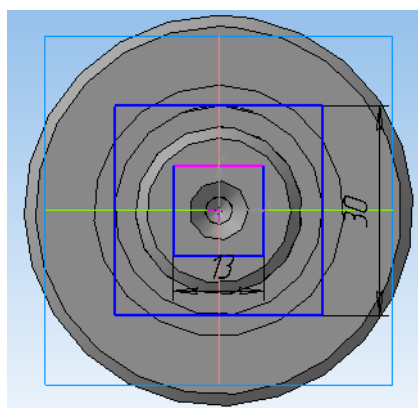


Рис. 6.

11. Удобнее эскиз для лысок развернуть на угол 45° : выделите контур эскиза и используйте команду *Поворот* на панели *Редактирование*, в строке параметров установите угол 45° (рис. 7).

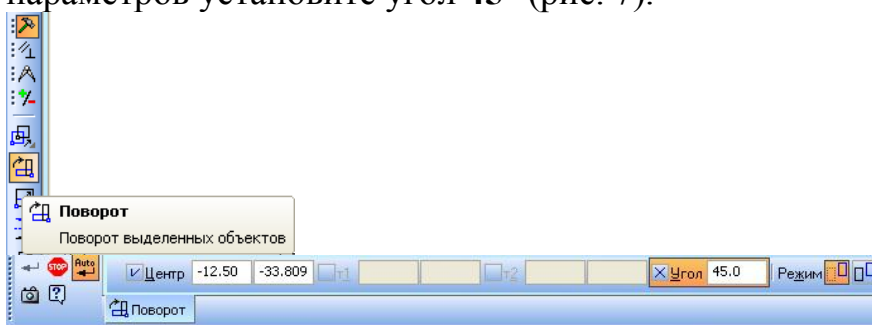


Рис. 7

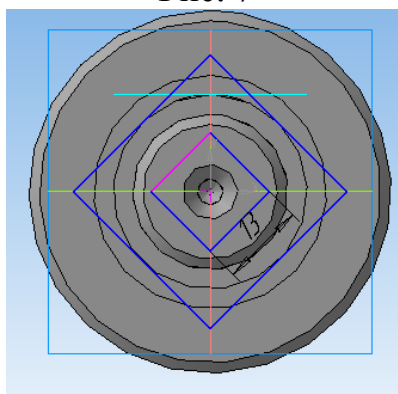


Рис. 8.

12. Закройте эскиз. Нажмите кнопку *Вырезать выдавливанием* на расстояние **26 мм** в прямом направлении, обратить внимание на отказ от создания тонкой стенки (рис. 9, 10).

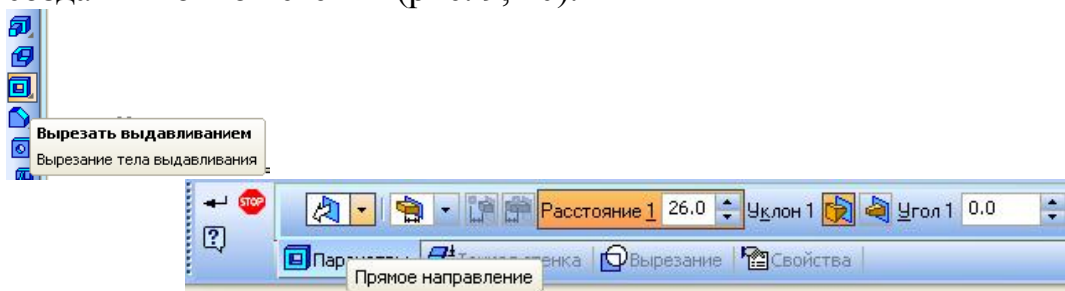


Рис. 9.

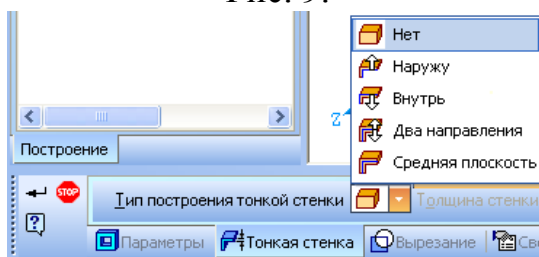


Рис. 10.

13. Нажмите кнопку *Создать объект*, система выполнит вырезание выдавливанием, как показано на рис. 11.

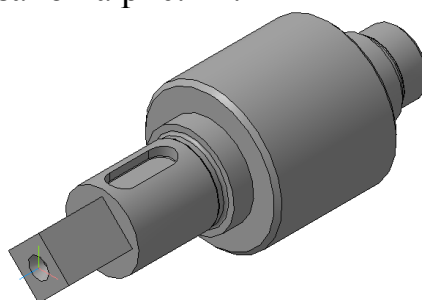


Рис. 11.

14. Для входа в режим определения свойств детали щелкните правой клавишей мыши в любом пустом месте окна модели. Из контекстного меню выполните команду *Свойства*. Введите обозначение и наименование детали, определите ее цвет (рис. 12).

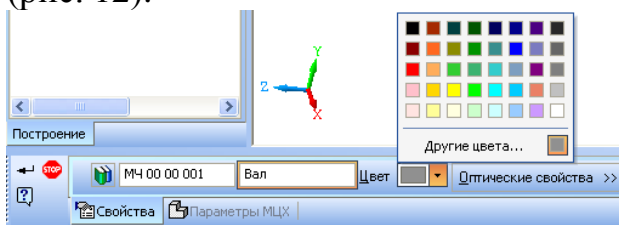


Рис. 12.

15. Для определения материала, из которого изготовлена деталь, откройте закладку *Параметры МЦХ*. На панели *Наименование материала* нажмите кнопку *Выбрать из списка материалов*. По умолчанию система предлагает *Сталь 10*. Если нужна другая марка, то следует выбрать из списка материалов, как показано на рис. 13.

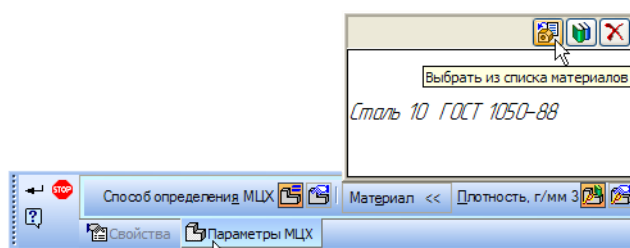


Рис. 13.

16. В окне *Плотность* материалов раскройте "ветвь" *Стали* и укажите марку материала (рис. 14).

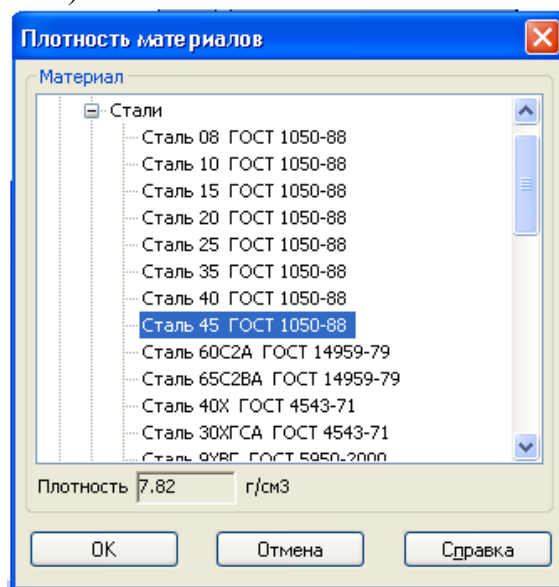


Рис. 14.

17. Для выхода из режима определения свойств детали нажмите кнопку *Создать объект*.

18. Сохраните модель.

Практическая работа №11 Разработка 3-D моделей

Цель: содействовать формированию навыков работы с системой компьютерного трехмерного моделирования Компас-3D.

Задание. Создать трехмерную модель корпусной детали (рис. 1)

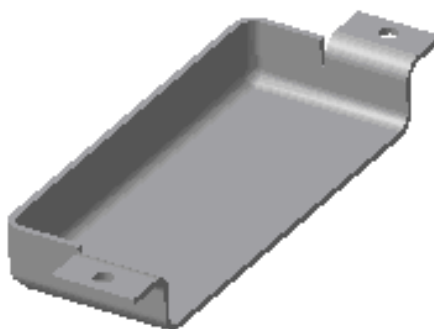


Рис. 1

Алгоритм выполнения задания:

1. Создайте новый документ - деталь.
2. Выберите фронтальную плоскость XY в *Дереве модели* и создайте на ней новый эскиз.
3. Начертите в эскизе прямоугольник с произвольными размерами. Проставьте на его сторонах вертикальный размер 50 мм и горизонтальный – 60 мм. Прямоугольник перестроится в соответствии с проставленными размерами.
4. Закончите эскиз.
5. При помощи команды *Операция выдавливания* создайте основание; выберите *Прямое* направление выдавливания и введите расстояние выдавливания 20 мм.
6. При помощи команды *Скругление* скруглите три ребра с общей вершиной радиусом 6 мм (ребра для скругления указаны стрелками на рис. 2).

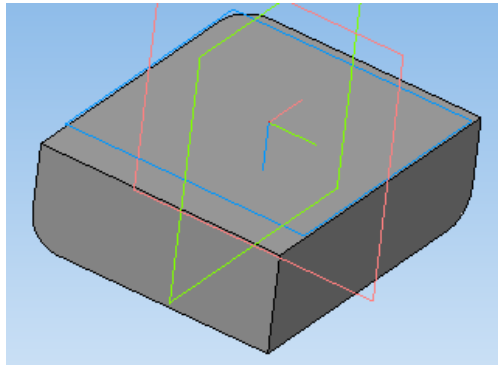



Рис. 2.

7. Поверните деталь гранями, с которых будет удаляться материал, перпендикулярно направлению взгляда (рис. 3).
8. Нажмите кнопку *Оболочка*. 

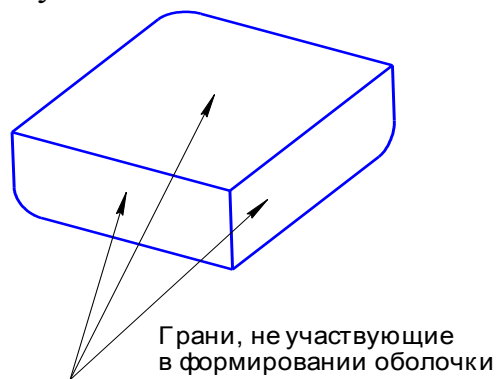


Рис. 3.

9. Укажите мышью три грани, не участвующие в формировании оболочки.
10. В диалоге задайте параметры оболочки: *Толщина* – 2 мм, направление – *Внутрь*.
11. Нажмите кнопку *Создать объект*. Получится тонкостенная деталь (рис. 4).

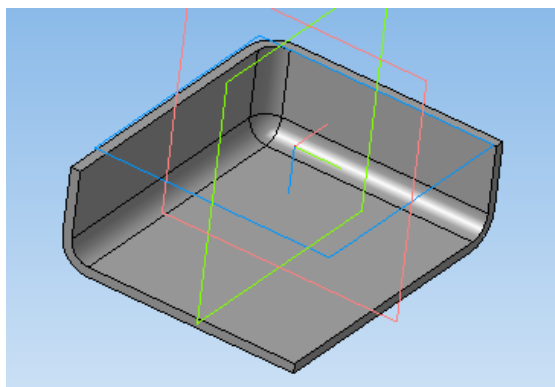



Рис. 4

12. Вторую половину детали постройте с помощью команды *Зеркально отразить тело* .

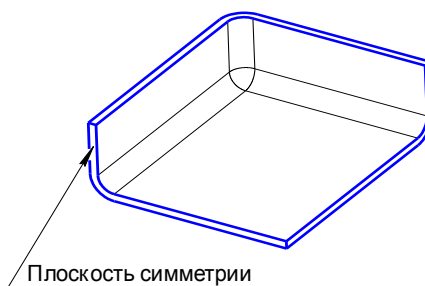


Рис. 5.

13. После вызова команды укажите грань детали, которая является плоскостью симметрии (рис. 5).

14. Создайте объект (рис. 6).

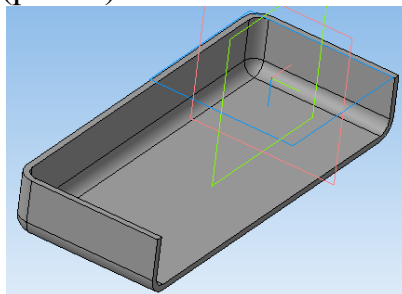


Рис. 6.

15. Для создания лапки для крепления выберите наружную грань на исходной половине детали, плоскость ZY и создайте новый эскиз.

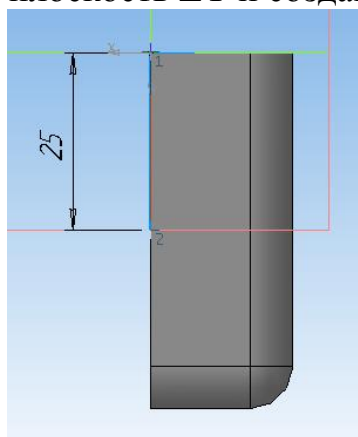


Рис. 7

16. Вдоль верхнего ребра выбранной грани начертите отрезок. Начальную точку отрезка поместите в вершину ребра, используя глобальную привязку *Ближайшая точка*. Конечную точку с помощью локальной привязки *Точка на кривой* поместите на ребро.

17. Проставьте линейный размер на отрезок. После указания положения размерной линии в диалоге установите значение размера 25 мм. Длина отрезка изменится в соответствии с введенным значением (рис. 7).

18. Закончите эскиз.

19. Выделите построенный эскиз и вызовите команду *Операция выдавливания*.

20. На вкладке *Параметры тонкой стенки* задаются при необходимости параметры тонкостенного элемента выдавливания. Задайте *Параметры тонкой стенки*: направление – *Внутрь*, *Толщина* – 2 мм и *Параметры операции выдавливания*: *Обратное направление* и *На расстояние* 15 мм.

21. Нажмите кнопку *Создать объект* (рис. 8).

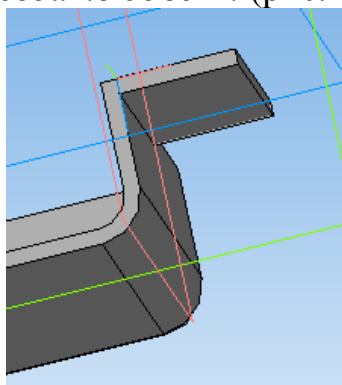


Рис. 8.

22. Создайте вспомогательный элемент гибочной операции – вырез. В новом эскизе создайте заготовку для выреза – отрезок.

23. Проставьте линейный размер на отрезок. После указания положения размерной линии в диалоге установите значение размера 10 мм (рис. 9).

24. Отрезок должен быть перпендикулярен предыдущему эскизу и начинаться в его конечной точке. Для этого воспользуйтесь командой *Перпендикулярный отрезок* (в качестве кривой укажите ребро, на котором создан предыдущий эскиз) и глобальной привязкой *Ближайшая точка*.

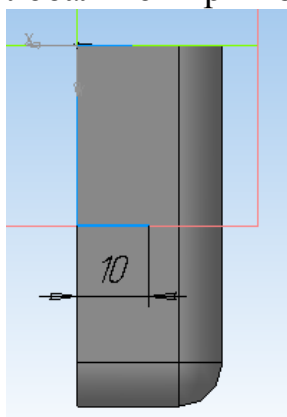


Рис. 9.

25. Закончите эскиз.

26. Укажите использовавшийся эскиз в дереве построения и включите команду *Вырезать выдавливанием*. В диалоге задайте параметры операции: *Обратное направление*, *На расстояние 10 мм*. При вводе параметров тонкой стенки выберите тип построения тонкой стенки *Наружу*. Введите *Толщину 2 мм* (рис. 10).

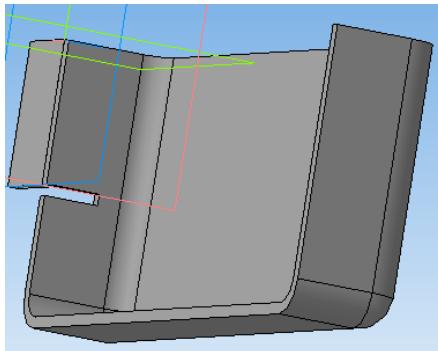


Рис. 10.

27. Гибочный радиус лапки создайте командой *Скруглить* в два приема: сначала внутреннее скругление радиусом 4 мм, а затем внешнее скругление радиусом 6 мм (рис. 11).

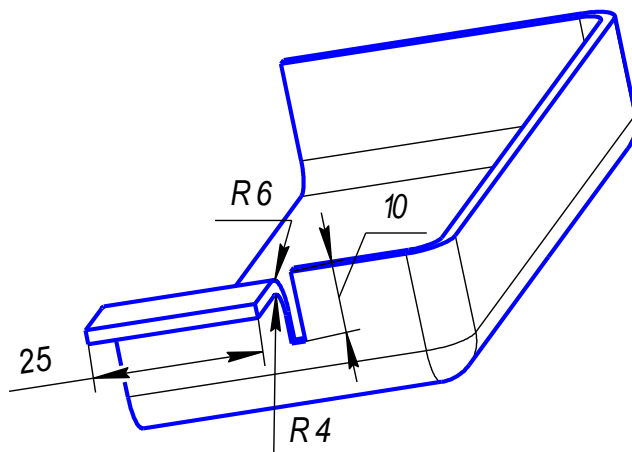


Рис. 11.

28. Для построения крепежного отверстия создайте эскиз на плоской грани лапки.

29. Постройте отрезок, соединяющий диагональные точки грани.

30. Постройте окружность с радиусом 2,75 мм, привязав ее центр к середине отрезка. Воспользуйтесь локальной привязкой *Середина* (рис. 12).

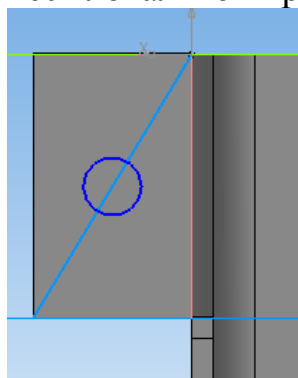


Рис. 12.

31. Удалите отрезок, соединяющий диагональные точки грани.
32. Закончите эскиз.
33. Вызовите команду *Вырезать выдавливанием*. В диалоге задайте параметры для *Операции выдавливания*: *Два направления* и *Через все*.
34. Выберите *Тип построения тонкой стенки* - *Нет*.
35. Нажмите кнопку *Создать*. В модели будет вырезано выдавливанием отверстие под крепеж (рис. 13).

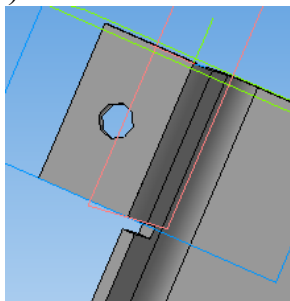


Рис. 13.




36. Постройте вторую (симметричную первой) лапку. Для этого можно использовать зеркальное копирование.
37. Сравните получившуюся модель с образцом (рис. 1).
38. Сохраните модель.

Практическая работа №12 Построение модели

Цель: содействовать формированию навыков работы с системой компьютерного трехмерного моделирования Компас-3D.

Задание 1. Выполнить трехмерную модель детали Вал.

Алгоритм выполнения задания:

1. Создайте эскиз на плоскости **XY**. Для чего, укажите щелчком мыши в дереве построения плоскость **XY**.
2. Из панели *Вид* включите кнопку *Ориентация* . Выберите *Изометрия XYZ*.
3. Задайте команду *Эскиз* в панели *Текущего состояния* .
4. Используя команды Инструментальной панели Геометрия , вычертите профиль контура. Нанесите размеры (рис. 1).

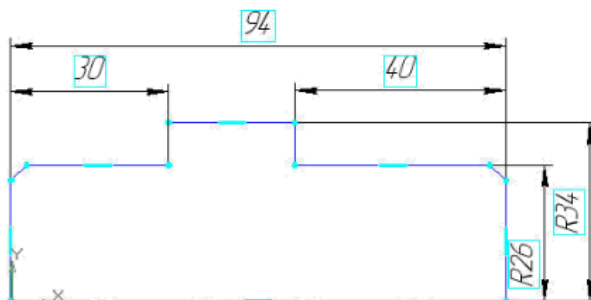













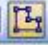


Рис. 1

5. Выйдите из режима построения эскиза, отжав кнопку .
6. Выберите операцию *Вращения* . Используя команду *Операция вращения*, поверните эскиз вокруг оси.
7. В *Строке параметров* установите сфероид . На вкладке *Тонкая стенка* установите Тип построения тонкой стенки  Нет.
8. На панели *Специального управления* зафиксируйте команду *Создать объект* .
9. Задайте плоскость *ZY* в *дереве построений*.
10. Задайте команду *Эскиз* в панели *Текущего состояния*.
11. Инструментом *Окружность*  создайте окружность нужного радиусом 14 мм, центр которой находится на оси *X* (используйте привязку *По центру*).
12. Зафиксируйте команду *Создать объект* .
13. Выйдите из окна *Эскиз* в окно *Детали* .
14. Выберите операцию *Вырезать выдавливанием* .
15. В *Строке параметров* установите *Прямое* направление , расстояние 100, тонкая стенка -  нет.
16. Зафиксируйте действия командой *Создать объект* .
17. Из панели *Вид – Отображение*  установите *Каркас*. Команда *Отображение - Каркас* позволяет отобразить модель в виде каркаса.
18. Выберите плоскость *ZX* в *дереве построений*.
19. Перейдите в окно *Эскиз* .
20. Выполните построение по чертежу, используя команду *Окружность* (рис. 2).

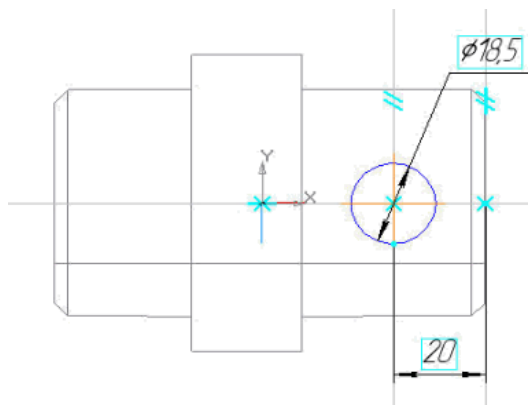








Рис. 2

21. Командой *Создать объект*  зафиксируйте значения.
22. Выберите операцию *Вырезать выдавливанием* .
23. В *Строке параметров* установите *Два* направления , расстояние 1 и 2 – по 30, тонкая стенка -  нет.
24. Зафиксируйте действия командой *Создать объект* .

25. Из панели *Вид – Отображение*  установите *Полутоновое*. Сравните результат с образцом (рис. 3).

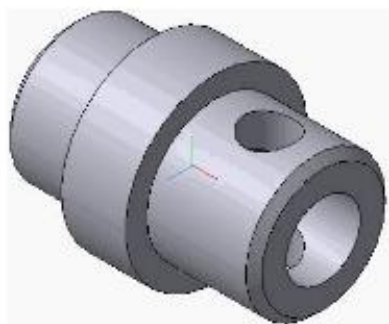




Рис. 3

26. Задайте *Плоскость XY* в дереве построений.

27. Из панели *Вид – Отображение*  установите *Каркас*.

28. Перейдите в окно *Эскиз* .

29. Выполните построение по чертежу, используя команду *Окружность* (рис. 4).

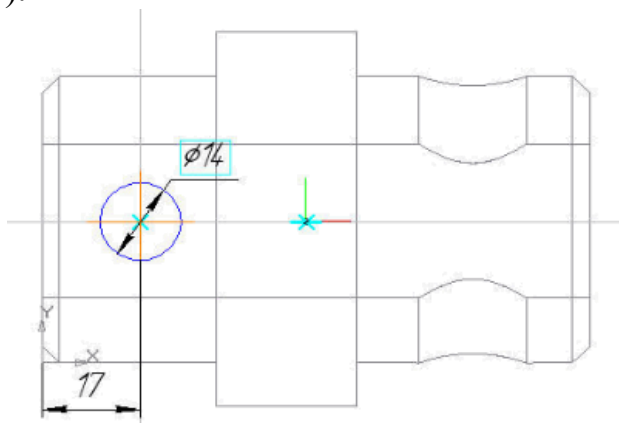




Рис. 4

30. Командой *Создать объект*  – зафиксируйте значения.

31. Выберите операцию *Вырезать выдавливанием* .

32. В Строке параметров установите *Два направления* , расстояние 1 и 2 – по 30, тонкая стенка -  нет.

33. Зафиксируйте действия командой *Создать объект*  (рис. 5).

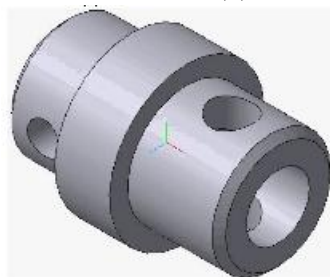



Рис. 5

34. Из панели *Вид – Отображение*  установите *Полутоновое*. Сравните результат с образцом.

35. Нажмите кнопку *Касательная плоскость*  на расширенной панели команд создания вспомогательных плоскостей (рис. 6).

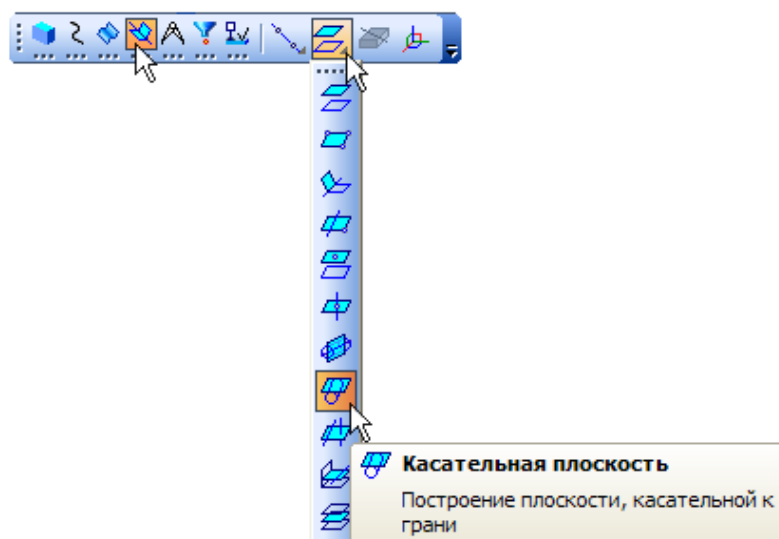


Рис. 6

36. Укажите цилиндрическую грань вала (рис. 7).

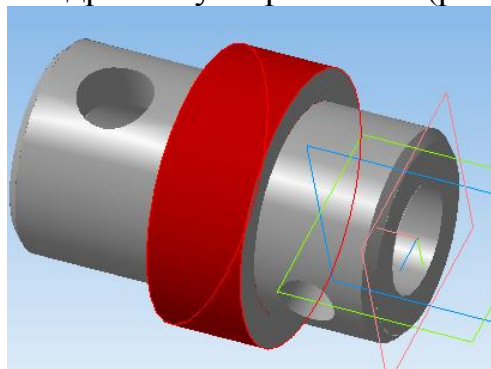



Рис. 7

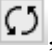
37. В *Дереве модели* укажите *Плоскость XY*.

38. Нажмите кнопку *Создать объект* .

39. Нажмите кнопку *Отверстие*  на панели *Редактирование детали* .

40. В окне *Библиотеки отверстий* выберите *Отверстие 09*. Задайте значения $H - 5.0$ мм, $d - 1.0$ мм, $D - 10.0$ мм. Для точки 1 задайте значение 44 мм, для точки 2 – 0 мм.

41. Нажмите кнопку *Создать объект* .

42. С помощью команды *Повернуть* , поверните деталь на противоположную сторону и повторите пункты 35-41.

43. Сравните полученную деталь с образцом (рис. 8).

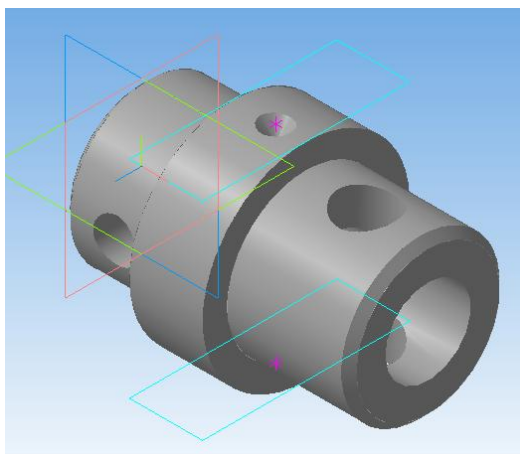



Рис. 8

44. Сохраните модель.

Задание 2. Построить основные виды детали Вал.

Алгоритм выполнения задания:

1. Создайте новый документ Чертеж.
2. Выполните команду *Сервис-Параметры*. На вкладке *Текущий чертеж* в пункте *Параметры первого листа*, задайте формат А3, ориентация – горизонтальная.
3. Выполните команду *Вставка - Вид с модели - Стандартный*. Выберите из списка созданную в первом задании деталь.
4. На Панели свойств во вкладке *Линии* установите галочку в пункте *Невидимые линии* и выберите *Показывать* .
5. Зафиксируйте виды модели, нажав ЛКМ на чертеже.
6. Разместите виды на большем расстоянии друг от друга и нанесите размеры.
7. Заполните основную надпись. Сохраните чертеж.

Практическая работа №13 **Создание ассоциативного чертежа детали**

Цель: содействовать формированию навыков работы с системой компьютерного трехмерного моделирования Компас-3D.

Задание. Создайте ассоциативный чертеж детали, отредактированной в практической работе №10.

Алгоритм выполнения задания:

Ассоциативный чертеж создается на основе полученной трехмерной модели вала (практическая работа №10).

1. Откройте файл, содержащий модель детали.
2. Выберите ориентацию модели. Главный вид модели вала рекомендуется разместить в соответствии с рис. 1.

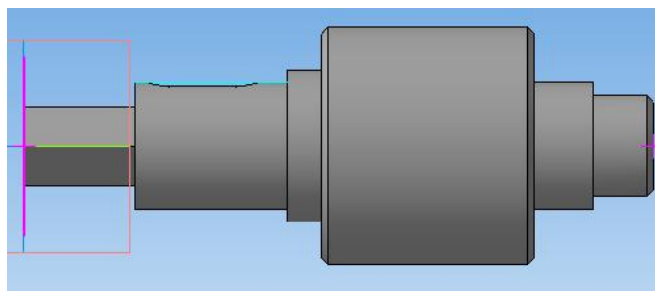


Рис. 1.

На поле чертежа изображение вала следует располагать параллельно основной надписи. Поэтому в окне трехмерной модели вала назначьте положение главного вида.

3. Нажмите кнопку *Ориентация вида* .

4. Щелкните ЛКМ по кнопке *Добавить* и в открывшемся окне присвойте этому виду имя: *Главный вид* (рис. 2). Затем выберите: *ОК*, *Выход*.

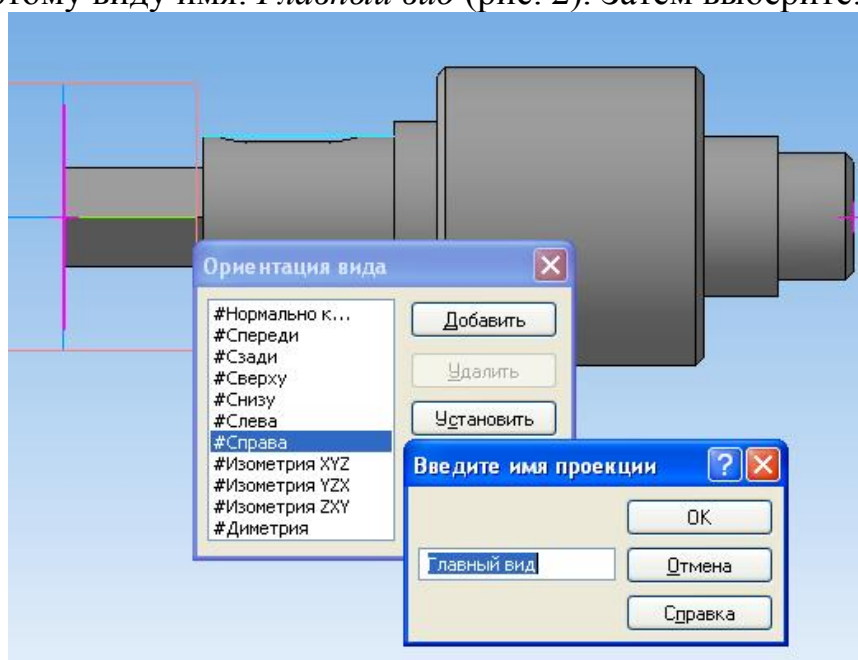




Рис. 2

5. Для создания ассоциативного чертежа выберите из меню кнопки *Создать новый документ – Чертеж*. Формат А3, ориентация - горизонтальная.

6. Создайте ассоциативные виды. Так как модель не очень сложная, для создания ее чертежа можно использовать команду построения стандартных видов. Активизируйте кнопку *Виды* , затем – *Стандартные виды* .

7. В открывшемся окне выберите файл с моделью, для которой будет создан ассоциативный чертеж (рис. 3). Нажмите *ОК*.

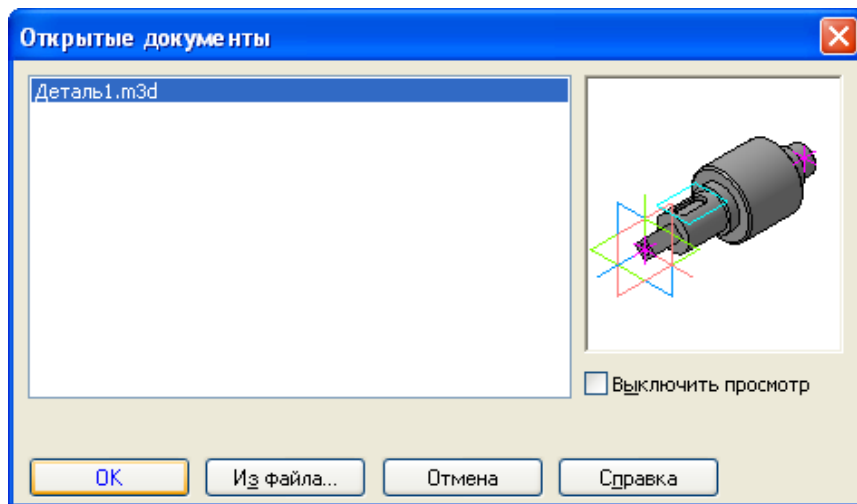


Рис. 3.

8. Стандартные и проекционные виды автоматически строятся в проекционной связи. Все виды связаны с моделью: изменения в модели приводят к изменению изображения в ассоциативном виде. В строке параметров выберите *Главный вид* (рис. 4).

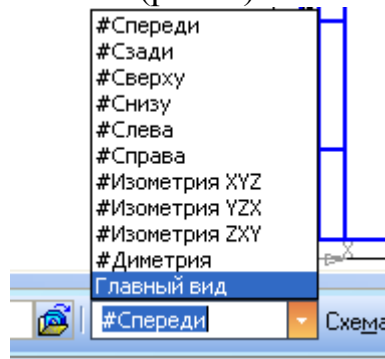


Рис. 4.

9. Выберите *Схему видов*, укажите нужное количество видов (рис. 5). При выборе схемы видов ограничьтесь двумя: главный и слева (Вид слева необходим для построения местных разрезов). Нажмите ОК.

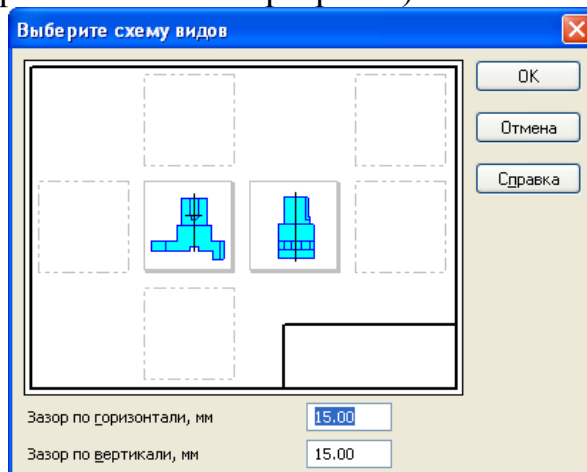


Рис. 5.

10. Зафиксируйте виды, щелкнув ЛКМ примерно в середине формата (рис. 6).

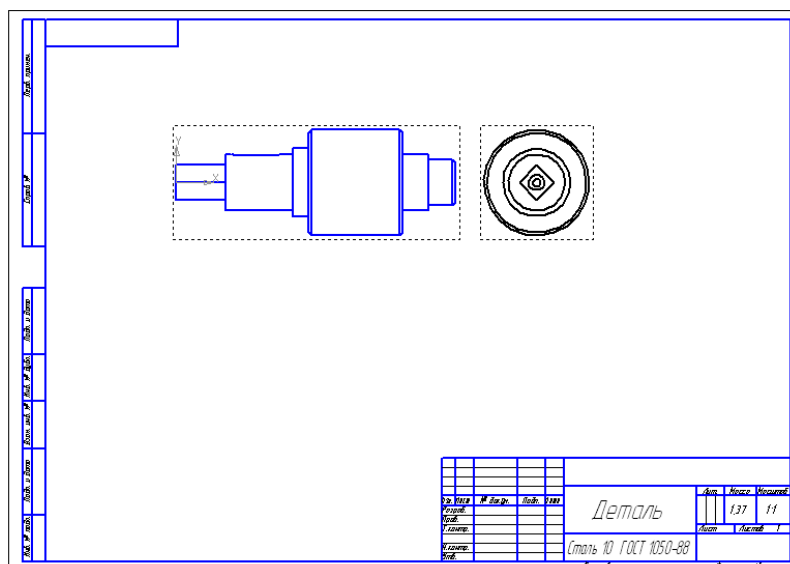




Рис. 6.

Создав в чертеже стандартные или произвольные виды, приступают к построению на их основе проекционных видов, разрезов, сечений, выносных элементов, местных видов и местных разрезов.

11. Создайте разрезы. Обязательно следует проверить, является ли вид **Текущим!!!** (если вид является текущим, то линии основного контура

отображаются синим цветом). На панели *Обозначения*  выберите пункт

Линия разреза . Укажите на главном виде линию разреза и расположите разрез, как на рис. 7.

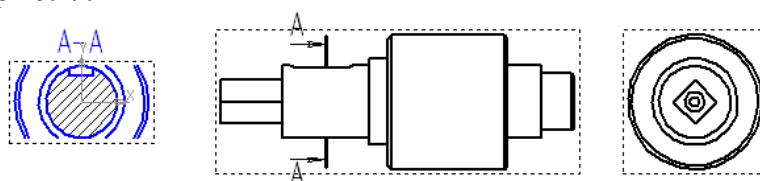


Рис. 7.

12. Выполните ассоциативный чертеж в соответствии с образцом на рис. 8.

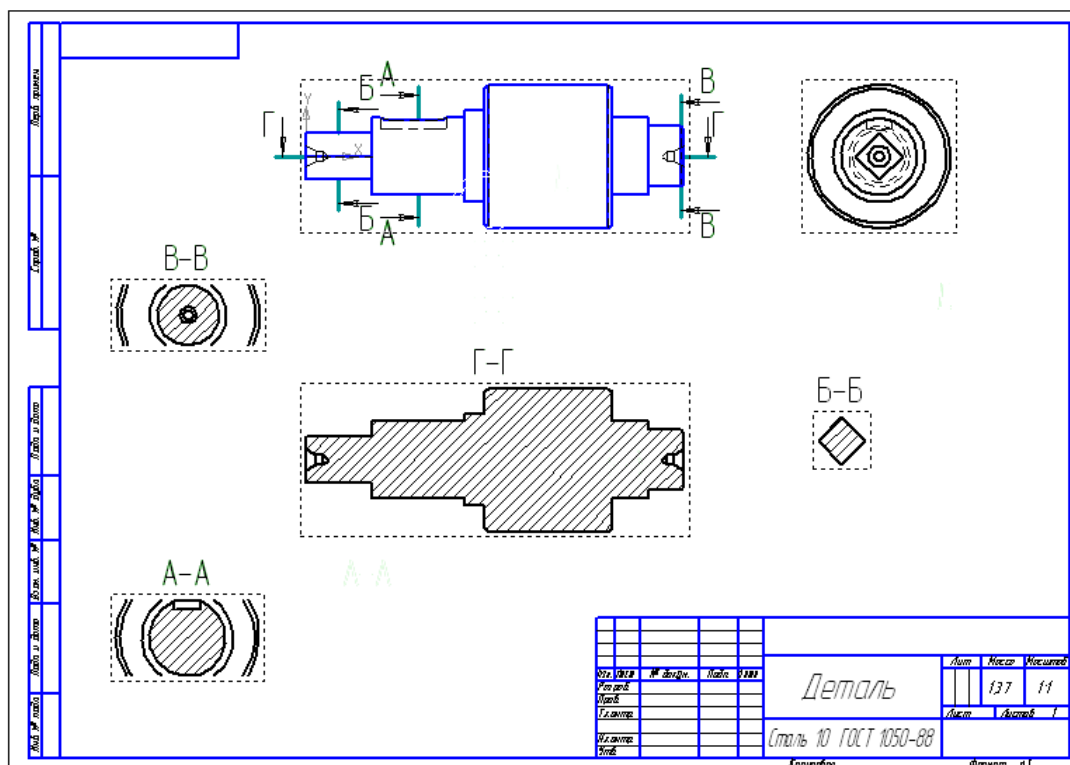


Рис. 8.

13. Проставьте необходимые размеры, заполните основную надпись и сохраните файл.


Практическая работа №14 Редактирование ассоциативного чертежа

Цель: содействовать формированию навыков работы с системой компьютерного трехмерного моделирования Компас-3D.

Задание 1. Создайте сквозное отверстие в модели вала (практическая работа №10) и отредактируйте ассоциативный чертеж модели).

Алгоритм выполнения задания:

Если возникла необходимость добавить некоторые элементы, например сквозное отверстие, не обязательно переделывать все заново. Достаточно внести изменения в 3D-модель – автоматически изменится и ассоциативный чертеж.

1. Откройте файл с моделью (практическая работа №10).
2. Для создания сквозного отверстия в средней части вала создайте эскиз на плоскости **ZУ**.
3. На панели *Геометрия* нажмите кнопку *Вспомогательная вертикальная прямая* , привяжите ее в начале координат.
4. Достройте эскиз в соответствии с рис. 1. Длина *Осевой* и *Линии основного контура* может быть любой, но такой, чтобы эти линии выходили за пределы модели, как показано на рис. 1.

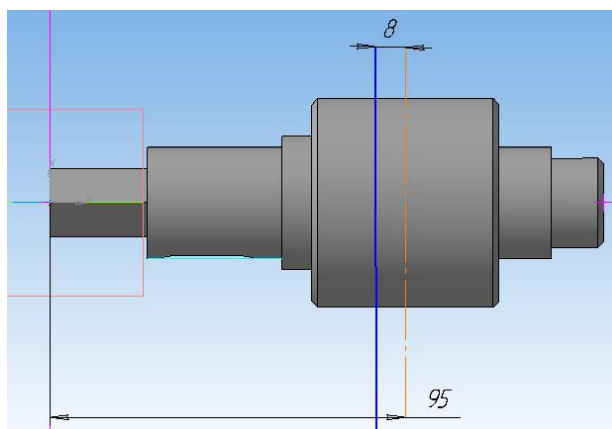


Рис. 1.

5. Закройте эскиз и нажмите кнопку *Вырезать вращением* (рис. 2), в строке параметров нажмите кнопку *Сфероид* и откажитесь от создания тонкой стенки (рис. 3). *Создайте объект* (рис. 4).

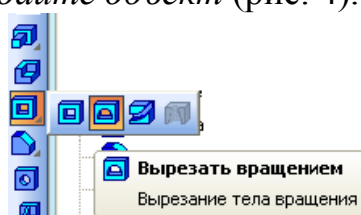


Рис. 2

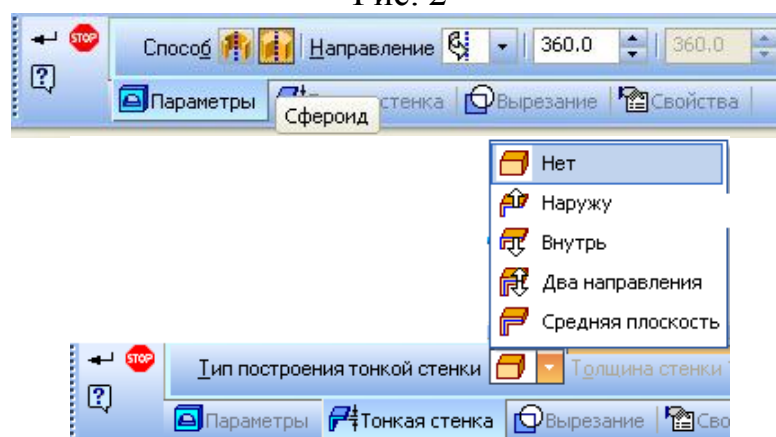


Рис. 3.

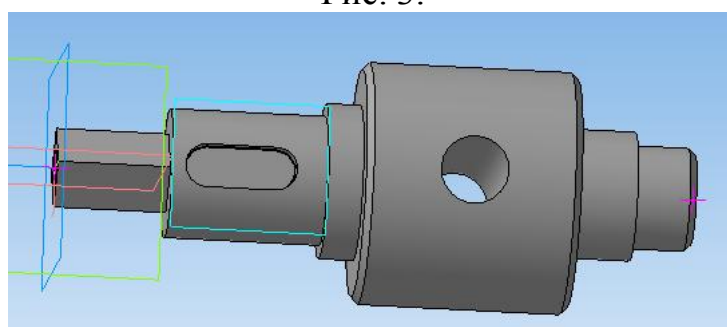


Рис. 4.

6. Сохраните изменения.
 7. Поскольку в трехмерной модели произошло изменение, отредактируйте ассоциативный чертеж. Для этого откройте его и нажмите кнопку *Перестроить*, система перестроит вал, как на рис. 5.

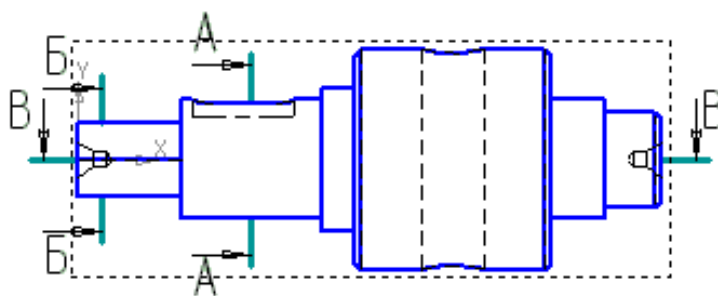


Рис. 5.

8. Для простановки размеров на сквозное отверстие $\varnothing 16$ мм создайте еще один разрез.
9. Проставьте недостающие размеры.
10. Сохраните изменения.

Практическая работа №15

Выполнение трехмерной модели по двум видам детали

Цель: содействовать формированию навыков работы с системой компьютерного трехмерного моделирования Компас-3D.

Задание. Создать модель корпусной детали с сечением по двум видам детали (рис. 1).

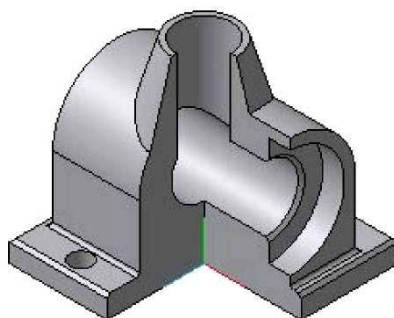


Рис. 1

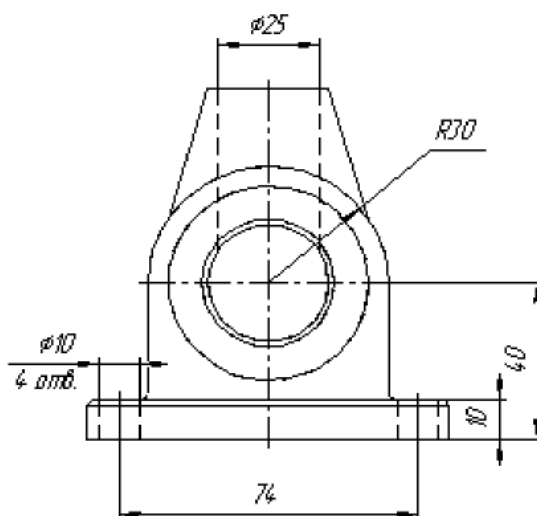


Рис. 2 а

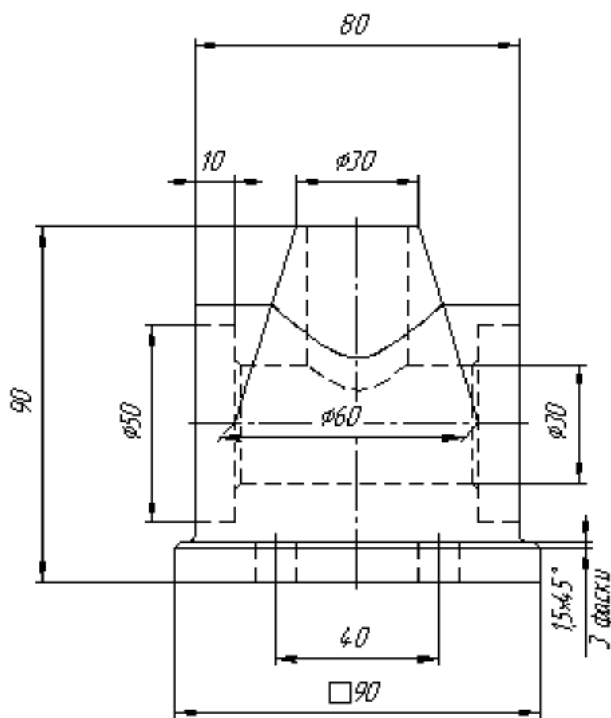


Рис. 2 б

Алгоритм выполнения задания:

1. Используя команды трехмерного моделирования, в соответствии с исходными данными (рис. 2) создайте модель основания, а затем выполните в нем одно отверстие (рис. 3).

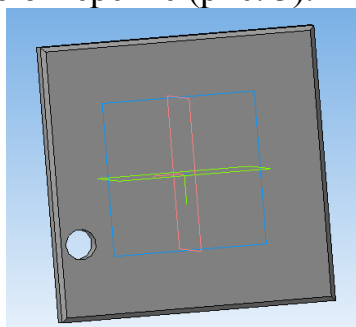



Рис. 3.

2. Для создания остальных трех отверстий воспользуйтесь командой *Массив по сетке*  с параметрами: Количество по первой оси – 2, Шаг – 74, Наклон - (-180); Количество по второй оси – 2, Шаг – 40; Угол раствора – 90° (рис. 4).

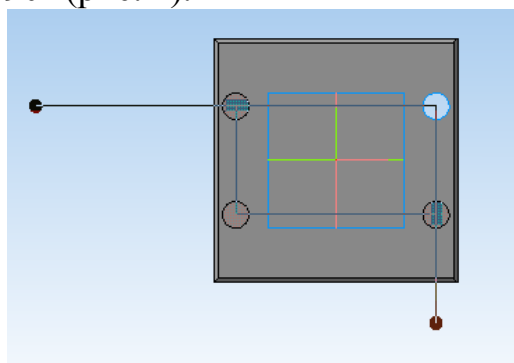


Рис. 4.

3. Для получения центрального арочного свода создайте эскиз в координатной плоскости YZ .
4. Примените к полученному эскизу *Операцию выдавливания*. Направление выдавливания – *Два направления*, *Расстояние 1 и 2* – 40 (рис. 5).

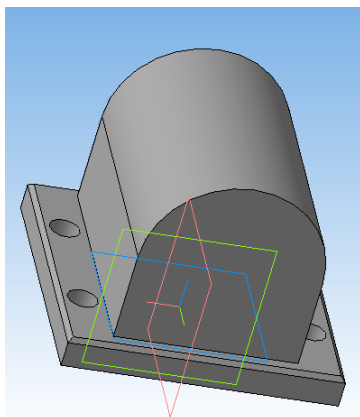


Рис. 5.

5. Добавьте модели коническую часть. Для этого выполните эскиз в координатной плоскости YZ (рис. 6).

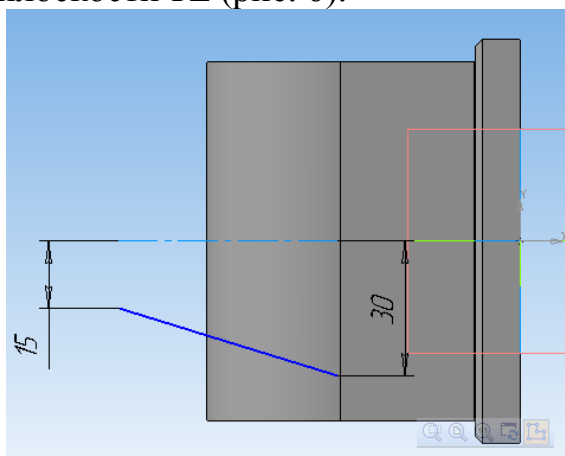


Рис. 6.

6. Выполните операцию вращения. Способом построения должен быть *Сфероид*, а на вкладке *Тонкая стенка* установлен вариант *Нет* (рис. 7).

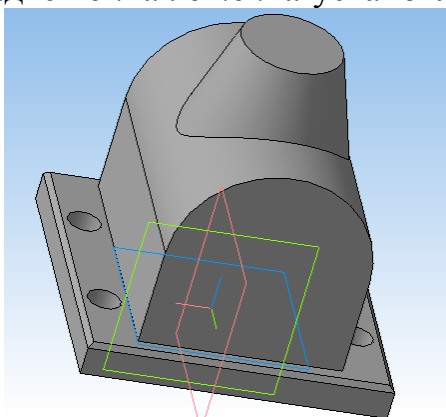



Рис. 7.

7. Для создания горизонтального сквозного отверстия создайте эскиз в конструктивной плоскости модели. Это окружность радиуса 15.

8. Примените команду *Вырезать выдавливанием*  со следующими параметрами: направление выдавливания – два направления, способ построения – через все (рис. 6).

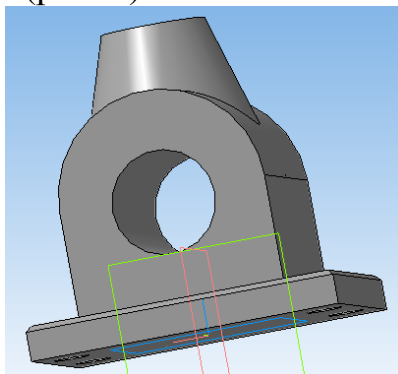


Рис. 6.

9. Для создания вертикального отверстия в конической части модели выберите отверстие из библиотеки (глубина отверстия – 50, диаметр – 25 (рис. 7).

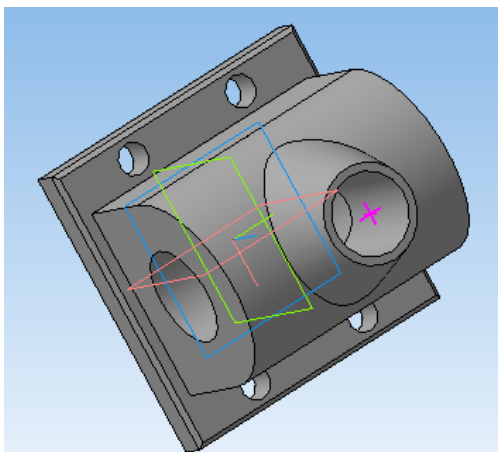


Рис. 7.

10. Для создания углублений диаметром 50 мм используйте конструктивную плоскость модели. Центр окружности, составляющей эскиз, совпадает с центром сквозного отверстия (рис. 8).

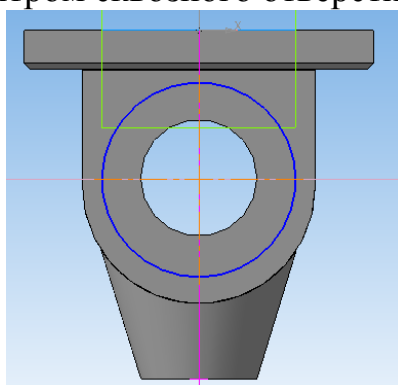


Рис. 8.

11. Примените к полученному эскизу команду *Отверстие*, на расстоянии 10 мм, диаметр – 50 мм, повторяем с другой стороны (рис. 9).

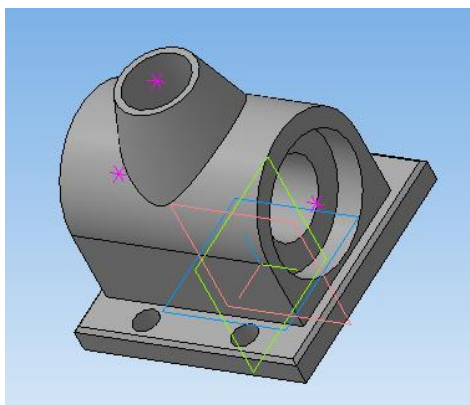



Рис. 9.

12. Для снятия фаски используйте команду *Фаска* . Указав необходимые ребра, создайте фаску 0,5x45° (рис. 10).

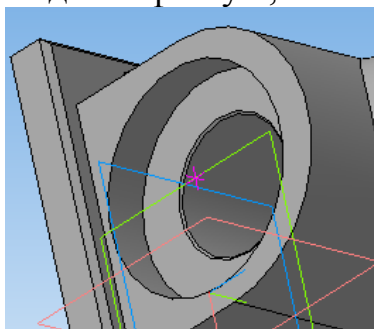


Рис. 10.

13. Создайте эскиз для сечения (рис. 11).

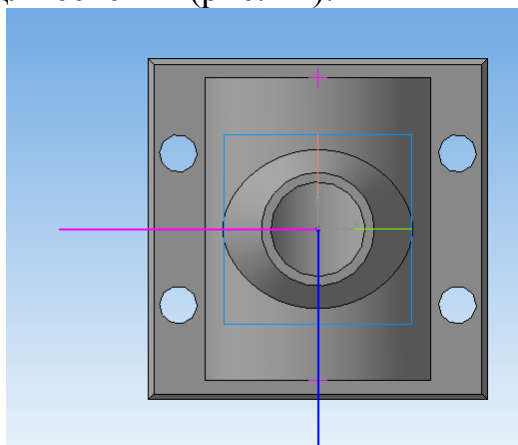



Рис. 11.

14. Вырез четверти модели создайте при помощи команды *Сечение по эскизу* . Сравните с результатом (рис. 12).

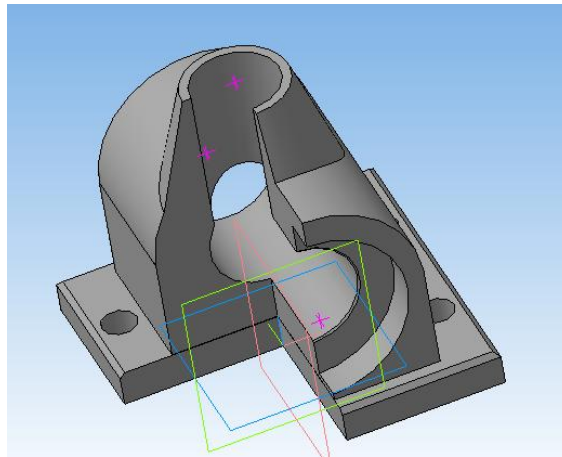


Рис. 12.

15. Сохраните модель.





Практическая работа № 16

Создание 3-D модели с использованием вспомогательных плоскостей

Цель: содействовать формированию навыков работы с системой компьютерного трехмерного моделирования Компас-3D.

Задание. Выполнить трехмерную модель кувшина с использованием вспомогательных плоскостей (рис. 11).

Алгоритм выполнения задания

1. Выберите тип документа *Деталь*.
2. В *Дереве* построения щелчком ЛКМ укажите *плоскость XY* – базовая.
3. Необходимо построить вспомогательные плоскости, которые зафиксируют высоту кувшина, высоту горлышка, самого широкого места, нижней части и т.д.; выберите  *Смещенная плоскость* панели переключений  – *Вспомогательная геометрия*.
4. На панели *Свойств* в поле *Расстояние* введите значение смещения 2 мм (расстояние от основания вазы до следующего элемента). Направление смещения – . *Прямое*, т.е. вверх. На экране появится фантом создаваемой плоскости.
5.  – создайте объект.
6. В *дереве* построения появится новый элемент *Смещенная плоскость: 1*, а в окне модели – изображение новой плоскости виде прямоугольника.

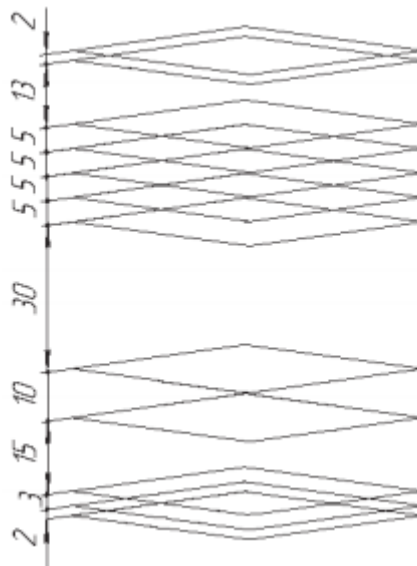

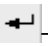







Рис. 1

7. В *Дереве построения* укажите *Смещенная плоскость: 1* (каждый раз она будет подсвечиваться красным цветом).
8. На панели свойств в поле *Расстояние* введите значение смещения 3 мм, построение снизу вверх), *Направление смещения* –  прямое, т.е. вверх. На экране появится фантом создаваемой плоскости.
9.  – создайте объект. В окне модели будут созданы две смещенные плоскости.
10. Следуя данному алгоритму, постройте 11 смещенных плоскостей. Каждый раз для создания новой *Смещенной плоскости* в *Дереве построения* указывайте плоскость, созданную перед этим.
11. Прервите команду -  (рис. 1).
12. В *Дереве построения* щелчком ЛКМ укажите *Плоскость XY* – базовая.
13.  – *Эскиз*.
14. Постройте *Окружность* радиусом 12 мм с центром в начале координат.
15. Прервите команду - .
16. В *Дереве построения* щелчком ЛКМ укажите *Смещенная плоскость: 1*, снова зайдите в  – *Эскиз* и постройте *Окружность* радиусом 12 мм с центром в начале координат.
17. Прервите команду - .
18. Так, последовательно указывая в *Дереве построения* *Смещенные плоскости*, постройте эскизы всех окружностей (обратите внимание: смещенных плоскостей 11, а эскизов 12, т.к. первый эскиз построен на базовой плоскости **XY**):

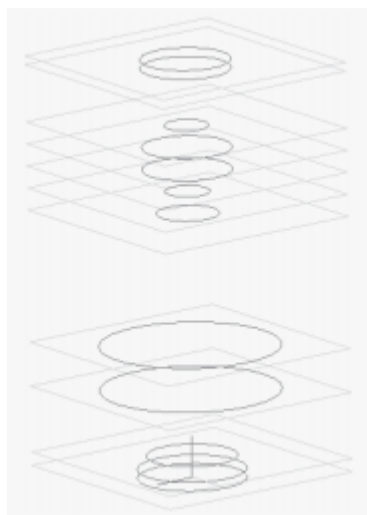





Рис. 2

Смещенная плоскость: 2 – окружность радиусом 10 (Эскиз: 3);
 Смещенная плоскость: 3 – окружность радиусом 20 (Эскиз: 4);
 Смещенная плоскость: 4 – окружность радиусом 20 (Эскиз: 5);
 Смещенная плоскость: 5 – окружность радиусом 7 (Эскиз: 6);
 Смещенная плоскость: 6 – окружность радиусом 5 (Эскиз: 7);
 Смещенная плоскость: 7 – окружность радиусом 10 (Эскиз: 8);
 Смещенная плоскость: 8 – окружность радиусом 10 (Эскиз: 9);
 Смещенная плоскость: 9 – окружность радиусом 5 (Эскиз: 10);
 Смещенная плоскость: 10 – окружность радиусом 10 (Эскиз: 11);
 Смещенная плоскость: 11 – окружность радиусом 10 (Эскиз: 12) (рис. 2).

19. Вызовите *Панель расширенных команд* кнопки  – *Операция выдавливания*, инструментальная панель  – *Редактирование детали* и выберите  – *Операция по сечениям*.

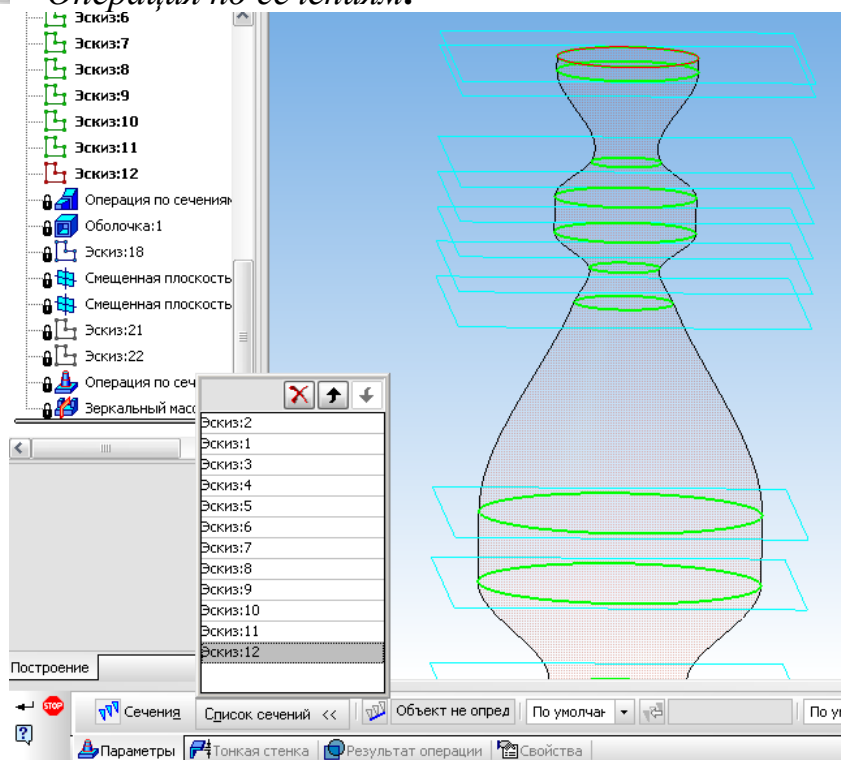




Рис. 3

20. На панели *Свойств* активизируйте переключатель *Сечения* и последовательно укажите их в *Дереве построения* щелчком ЛКМ. Перечень эскизов в порядке их указания появляется в окне *Список сечений*. В этом же порядке сечения будут соединены при построении элемента.

21.  – создайте объект (рис. 3).

22. Уточните форму модели. На строке *Меню* выберите *Сервис – Параметры*, после щелчка ЛКМ раскроется диалоговое окно, укажите *Текущая деталь – Точность отрисовки и МЦХ*. «Бегунок», удерживая ЛКМ, переведите в положение *Точно – ОК*.

23. Выберите  – *Оболочка* инструментальная панель  – *Редактирование детали*.


24. Щелчком ЛКМ укажите на модели верхнее основание (окружность красного цвета, на панели *Свойств* в поле *Количество удаляемых граней – 1*).

25. На панели *Свойств* активизируйте переключатель *Тонкая стенка* и укажите *Тип построения тонкой стенки – Наружу*, *Толщина стенки – 1 мм*.

26.  – создайте объект (рис. 4).

27. В *Дереве построения* щелчком ЛКМ укажите *плоскость ZX*.

28. *Ориентация – Снизу*.

29.  – *Эскиз*.

30. Постройте эскиз по образцу (рис. 5).

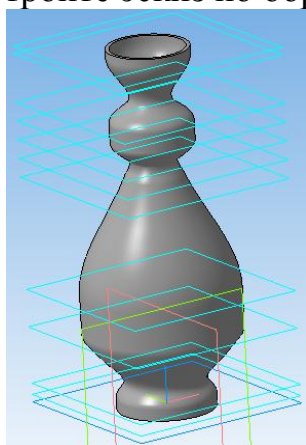


Рис. 4

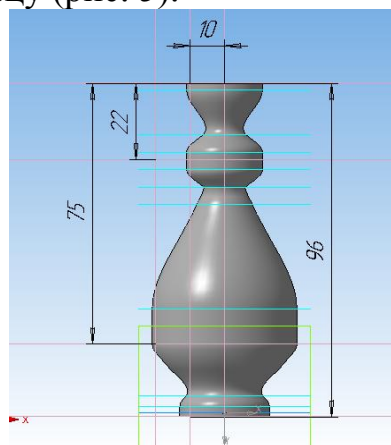


Рис. 5

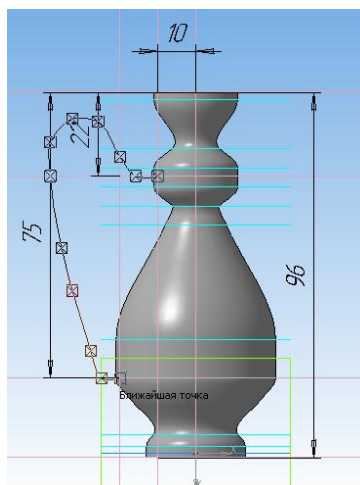




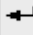
Рис. 6

31. Постройте эскиз направляющей с помощью кривой Безье, задавая точки, через которые должна пройти кривая, щелчком ЛКМ. (рис. 6)

32. Выберите пункт  *Смещенная плоскость* панели переключений  – *Вспомогательная геометрия*.


33. В Дереве построения щелчком ЛКМ укажите *Плоскость ZY* (плоскость перпендикулярна эскизу направляющей).

34. На панели Свойств в поле *Расстояние* введите значение смещения – 10 мм (расстояние от центра вазы до верхней части ручки), Направление смещения – *Прямое*, в сторону построенного эскиза направляющей.

35.  – создайте объект.

36. В Дереве построения появится новый элемент *Смещенная плоскость: 12*.

37. Не прерывая команду, в Дереве построения вновь укажите *Плоскость ZY*. На панели Свойств в поле *Расстояние* введите значение смещения – 20 мм (расстояние от центра вазы до нижней части ручки).



38.  – создайте объект.

39. В Дереве построения появится новый элемент *Смещенная плоскость: 13*.

40. В Дереве построения щелчком ЛКМ укажите *Смещенная плоскость: 12*.


41.  – Эскиз.

42. На строке *Меню* выберите *Операции*, после щелчка ЛКМ раскроется диалоговое окно, укажите *Спроецировать объект* (рис. 7).

43. Переключите  – *Фильтры* (облегчает выбор объектов нужного типа) и выберите  – *Фильтровать вершины*. Подведите курсор мыши к верхней точке ручки так, чтобы сработала ловушка. Щелкните один раз (появится точка).

44. Прервите команду - .

45. Постройте окружность радиусом 3 мм (диаметр 6 мм) (рис. 8).

46. В Дереве построения щелчком ЛКМ укажите *Смещенная плоскость: 13*. Вновь войдите в  – Эскиз и аналогичным образом постройте эскиз в нижней точке ручки, начиная с проецирования точки на плоскость (радиус окружности – 3 мм).

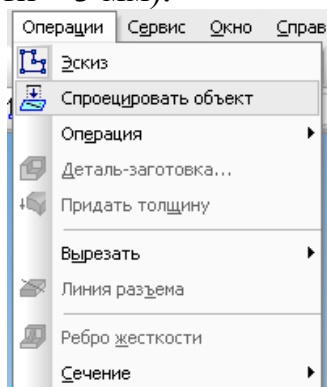





Рис. 7

47. Вызовите *Панель расширенных команд* кнопки  – *Операция выдавливания* инструментальная панель  – *Редактирование детали* и выберите  – *Операция по сечениям*.

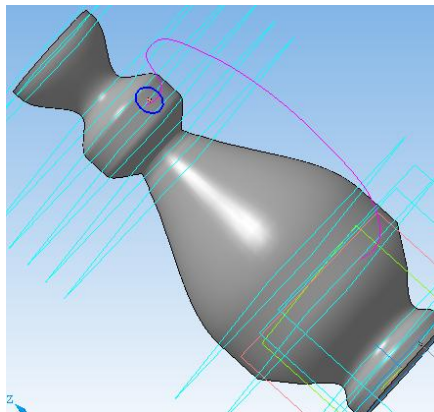


Рис. 8

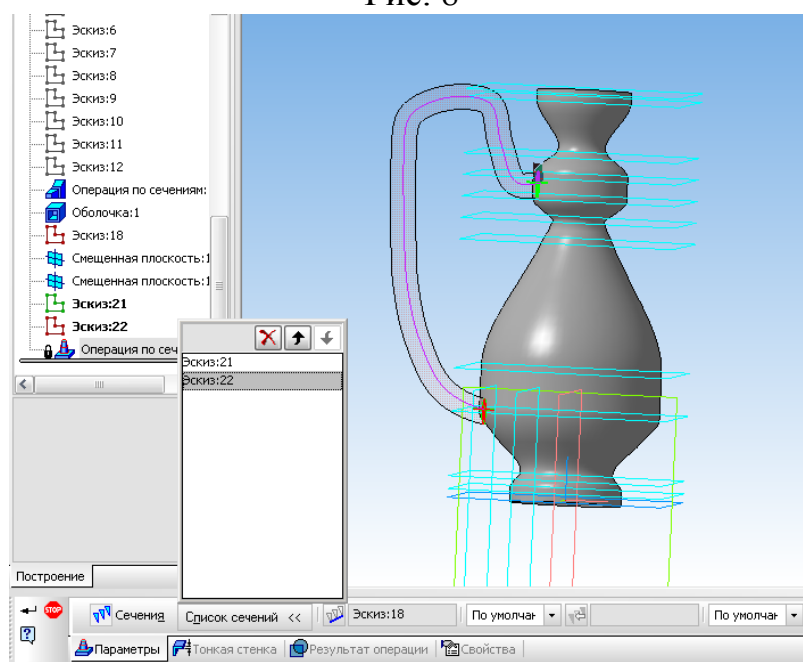





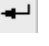
Рис. 9

48. На панели *Свойств* активизируйте переключатель *Сечения* и последовательно укажите их в *Дереве построения* щелчком ЛКМ. Перечень эскизов в порядке их указания появляется в окне *Список сечений* (Эскиз: 14 и Эскиз: 15).

49. Включите кнопку  – *Осевая линия* и укажите в *Дереве построения* элемент *Эскиз: 13 направляющая*. На экране появится фантом ручки (рис. 9).

50.  – создайте объект (рис. 10).

51. Выберите  *Зеркальная копия* инструментальная панель  – *Редактирование детали*.

52. В *Дереве построения* укажите элемент *Плоскость ZY* и *Операция по сечениям: 2* (в окне модели появится фантом зеркальной копии). Если он сформирован правильно, подтвердите создание копии, нажав кнопку  – *Создать объект*.

53. В трюке Меню выберите *Вид*, после щелчка ЛКМ раскроется диалоговое окно, укажите *Скрыть конструктивные плоскости*. Снова раскройте это диалоговое окно и укажите *Скрыть эскизы*, а затем *Скрыть начало координат* (рис. 11).

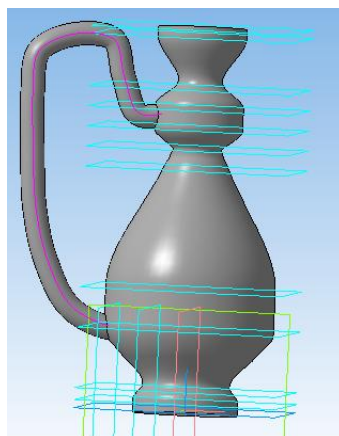


Рис. 10



Рис. 11

- 54. Сравните получившуюся модель с образцом на рис. 11.
- 55. Сохраните файл.

Практическая работа №17 **Создание модели игрушки**

Цель: содействовать формированию навыков работы с системой компьютерного трехмерного моделирования Компас-3D.

Задание 1. По предложенным чертежам создать модель игрушки «Медвежонок» (рис. 1).

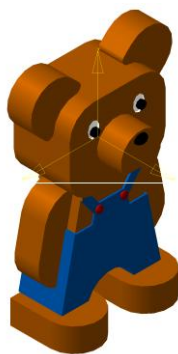


Рис. 1

Алгоритм выполнения задания:

1. Выполнить модель туловища (рис. 2, 3).

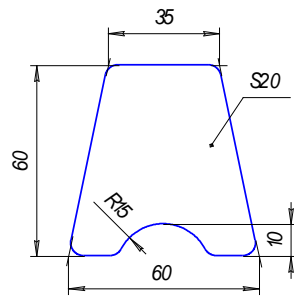


Рис. 2

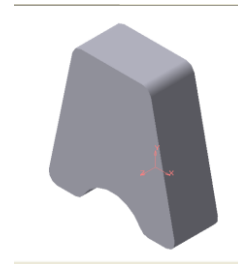


Рис. 3

2. Выполнить модель головы (рис. 4, 5).

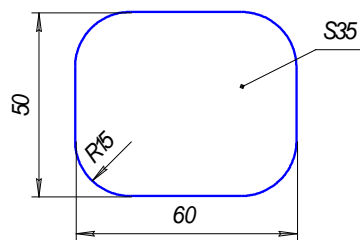


Рис. 4



Рис. 5

3. Выполнить модель лап (рис. 6, 7).

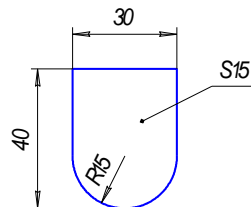


Рис. 6

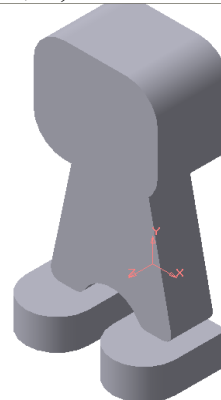


Рис. 7

4. Выполнить модель (рис. 8, 9).

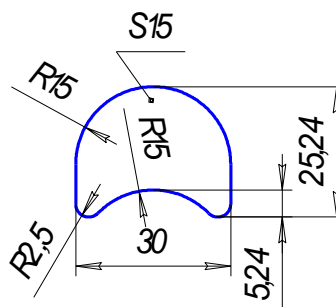


Рис. 8

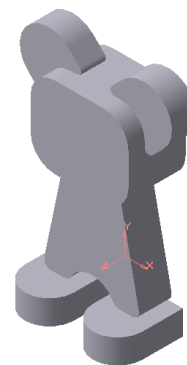


Рис. 9

5. Выполнить модель передних лап (рис. 10, 11)

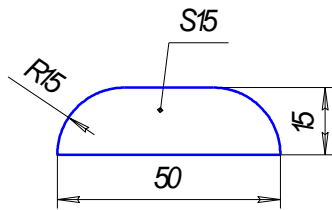


Рис. 10

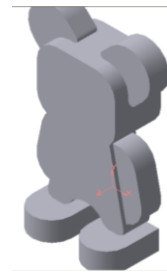


Рис. 11

6. Выполнить модель мордочки (диаметр окружности мордочки – 30 мм) (рис. 1).
7. Раскрасить модель (рис. 1).
8. Сохранить работу.

Задание 2. Создать ассоциативный чертеж модели игрушки (рис. 12).

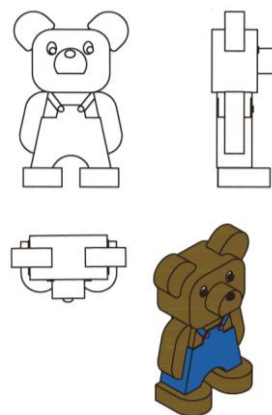


Рис. 12

Практическая работа №18 Создание 3-D модели с элементами обработки

Цель: содействовать формированию навыков работы с системой компьютерного трехмерного моделирования Компас-3D.

Задание 1. Выполнить модель гоночного автомобиля.

Алгоритм выполнения задания:

1. Постройте эскиз с помощью параллельных прямых, окружности с редактированием или дуги, непрерывного вода объекта и ортогонального черчения (рис. 1).

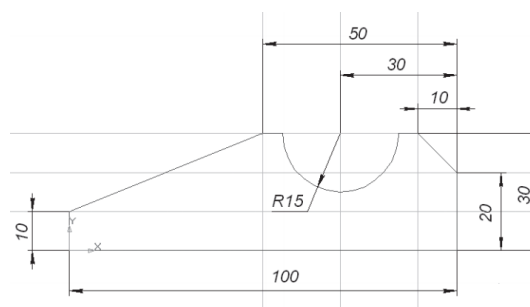




Рис. 1

2. Примените операцию *Выдавливание* , которая находится на панели *Редактирование детали* , задав расстояние – 45 мм (рис. 2).

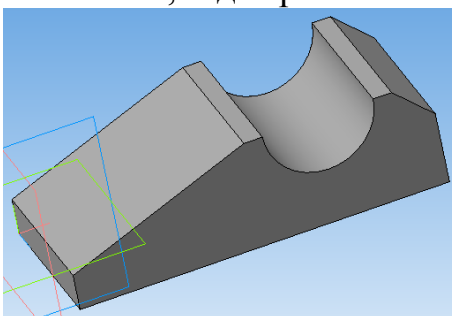


Рис. 2

3. Выделите грань и зайдите в *Эскиз*. Постройте эскиз с помощью параллельных прямых и окружности (рис. 3).

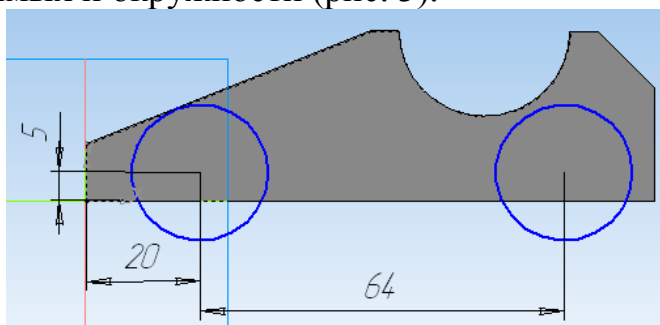




Рис. 3

4. Примените операцию *Вырезать выдавливанием* , которая также находится на панели *Редактирование детали* . Два направления: Расстояние: 1 – 10 мм, Расстояние: 2 – 55 мм (рис. 4).

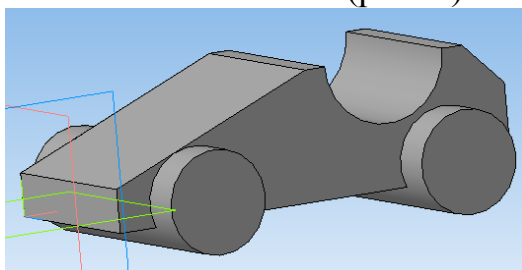


Рис. 4

5. Выделите грань и зайдите в *Эскиз* (рис. 5).

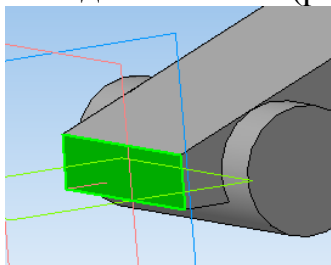



Рис. 5

6. Постройте эскиз с помощью *Прямоугольника*. Примените операцию *Вырезать выдавливанием* . Направление прямое. Расстояние – *Через все* (удалится лишний элемент, для формирования колес) (рис. 6).

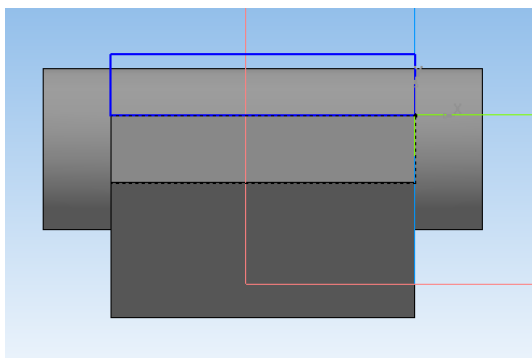


Рис. 6

7. Выделите грань и зайдите в *Эскиз* (рис. 7).

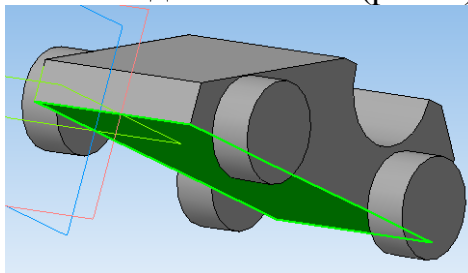


Рис. 7

8. Постройте окружность со стороны заднего колеса (рис. 8).

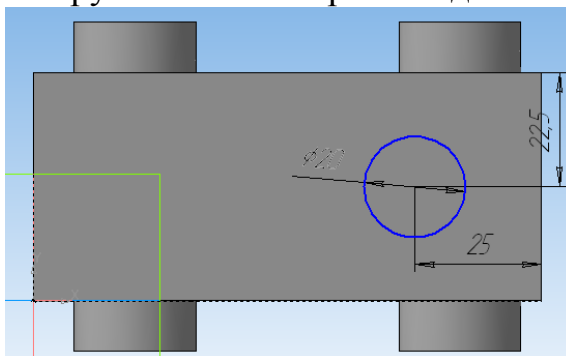



Рис. 8

9. Примените операцию *Выдавливание* . Направление **Обратное**. Расстояние выдавливания 40 мм.

10. Примените операцию *Скругление* . Укажите окружность и скруглите цилиндрическую часть радиусом 9 мм (рис. 9).

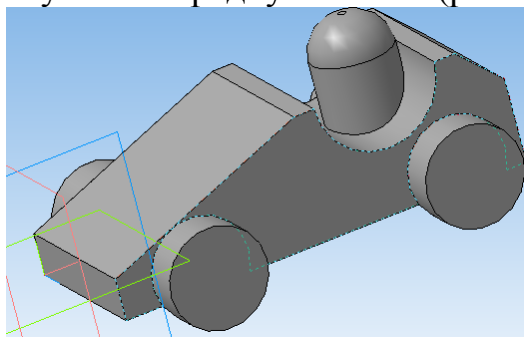


Рис. 9

11. Выделите грань и зайдите в *Эскиз* (рис. 10).

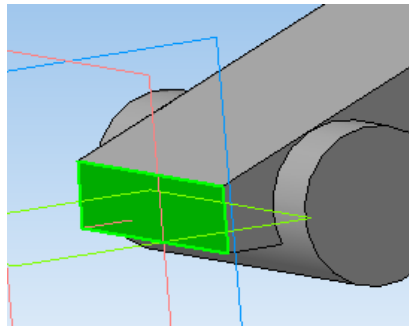


Рис. 10

12. Постройте эскиз с помощью параллельных, вертикальных прямых и прямоугольника. Примените операцию *Вырезать выдавливанием* . Направление прямое. Вырезать на расстояние, Расстояние: 1 – 70 мм (рис. 11).

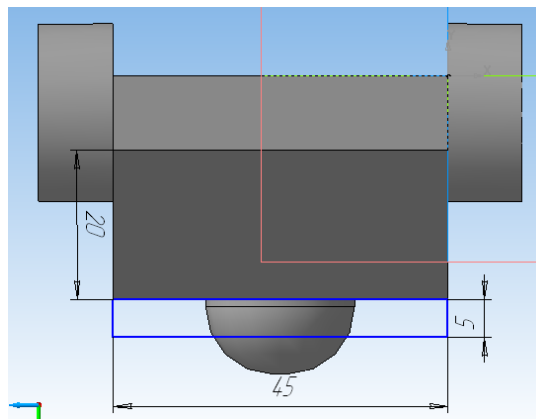


Рис. 11

13. Раскрасьте элементы. Щелкните ПКМ в Дереве построения по элементу и из контекстного меню выберите *Свойства элемента* (Свойства) (рис. 12).

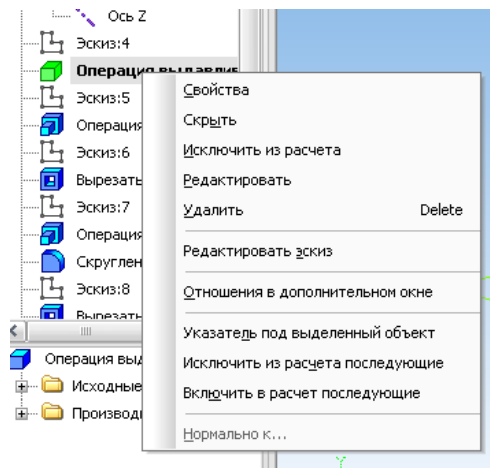


Рис. 12

14. На панели Свойств выключите опцию *Использовать цвет источника*, выберите нужный цвет (рис. 13).



Рис. 13

15. Последовательно выделяя в Дереве построения элементы, раскрасьте всю модель (рис. 14).

16. Сохраните работу.

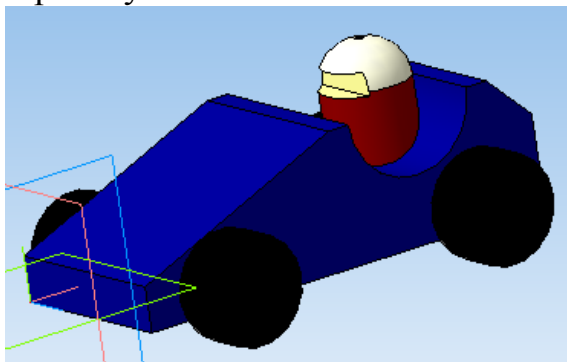


Рис. 14

Задание 2. Выполнить модель автомобиля (без соблюдения размеров) (рис. 15).

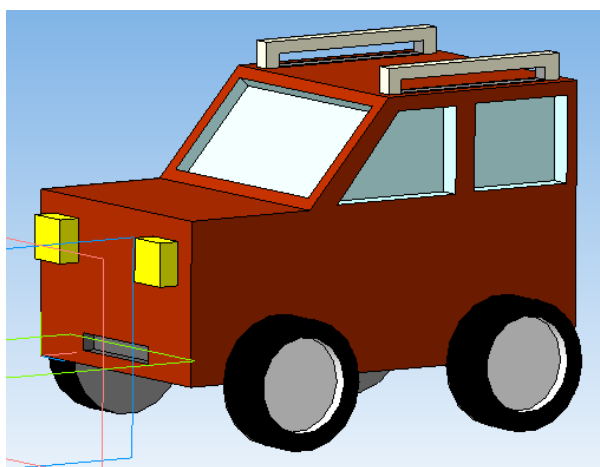


Рис. 15

СПИСОК ИСПОЛЬЗОВАННЫХ ИСТОЧНИКОВ

Основные источники (ОИ):

- ОИ 1. Аверин, В. Н. Компьютерная графика: учебник для студ. учреждений сред. проф. образования / В. Н. Аверин. – М.: Издательский центр «Академия», 2018. – 256 с.
- ОИ 2. Аверин, В. Н. Компьютерная инженерная графика: учеб. пособие для студ. учреждений сред. проф. образования / В. Н. Аверин. – 7-е изд., стер. – М.: Издательский центр «Академия», 2017. – 224 с.

Дополнительные источники (ДИ):

- ДИ 1. Бродский, А. М. Инженерная графика (металлообработка): учебник для студ. учреждений сред. проф. образования / А. М. Бродский, Э. М. Фазлулин, В. А. Халлинов. – 11-е изд., стер. – М.: Издательский центр "Академия", 2015. – 400 с.
- ДИ 2. Куликов, В. П. Стандарты инженерной графики: учебное пособие / В. П. Куликов. – 3-е изд. – М.: ФОРУМ, 2009. – 240 с. – (Профессиональное образование).
- ДИ 3. Боголюбов, С.К. Инженерная графика: Учебник для средних специальных учебных заведений. – 3-е изд., испр. и дополн. – М.: Машиностроение, 2006.–с. 392: ил.

Интернет-ресурсы (И-Р):

- И-Р 1. ЕСКД ГОСТ – Единая система конструкторской документации [Электронный ресурс]. – Режим доступа: <http://eskd.ru>, свободный.
- И-Р 2. Руководство пользователя AutoCAD 2016 [Электронный ресурс]. – Режим доступа: <http://www.kavserver.ru/library/autocad2016usermanual.shtml>, свободный.
- И-Р 3. Компас-3D. Обучающие материалы [Электронный ресурс]. – Режим доступа: <https://kompas.ru/publications/video/>